

文章编号:1006-9941(2024)05-0528-09

裂纹长度对PBX代用材料表观断裂韧性 K_c 的影响

单骏鹏,王山,邓鹏飞,唐维,文乾乾

(中国工程物理研究院化工材料研究所,四川绵阳621999)

摘要: 表观断裂韧性(K_c)是表征高聚物粘结炸药(PBX)抵抗裂纹萌生和裂纹扩展的重要材料性能,研究表观断裂韧性 K_c 的尺寸效应对预测不同尺度的PBX的起裂及失效行为具有重要意义。通过中心裂纹巴西圆盘(CSTBD)试验,对PBX代用材料的表观断裂韧性 K_c 的尺寸效应特性进行研究,通过断裂试验研究了不同裂纹长度(2,4,6,8,10 mm)对CSTBD试样表观断裂韧性 K_c 的影响。并采用了传统的最大切应力(MTS)准则以及考虑Willimas级数高阶项系数和断裂扩展区(FPZ)长度预估模型的修正最大切应力(MMTS)准则,对PBX代用材料的表观断裂韧性 K_c 的尺寸效应解释。结果发现,随着裂纹长度的增加, K_c 从0.139 MPa·m^{0.5}增长至0.251 MPa·m^{0.5},并且随着裂纹长度的增加 K_c 趋于稳定。在使用 A_3 项修正的FPZ长度预估模型下,相较于传统的MTS准则,使用MMTS准则能够很好地解释PBX代用材料表观断裂韧性 K_c 的尺寸效应。

关键词: 高聚物粘结炸药(PBX);表观断裂韧性;断裂过程区;尺寸效应;修正最大切应力(MMTS)

中图分类号: TJ55;O346.1

文献标志码: A

DOI:10.11943/CJEM2024029

0 引言

高聚物粘结炸药(PBX)是一种以含能物质颗粒为主要成分的颗粒填充型高分子复合材料,PBX具有安全性高等优点,被广泛地应用于采矿业、军工、航空航天等领域。PBX在生产制造、运输和储存的过程中,可能产生微裂纹等初始缺陷和损伤,进而发展成宏观裂纹乃至断裂,最终造成PBX结构的失效,影响PBX的性能和可靠性。断裂韧性(K_{Ic})是表征PBX材料抵抗裂纹萌生和裂纹扩展能力的重要材料性能,因此,武器系统的结构设计和断裂评估迫切需要预测PBX材料的断裂韧性^[1]。

在线弹性断裂力学中,认为断裂韧性是材料的

固有属性,通常与试件几何形状和加载条件无关,称之为固有断裂韧性 K_{Ic} 。然而,PBX材料裂纹尖端存在较长的塑性变形区,因此通过试验测量的断裂韧性 K_c 不等于固有断裂韧性 K_{Ic} ,称之为表观断裂韧性 K_c 。研究人员在试验中发现,不同几何尺寸的试样所测得的表观断裂韧性 K_c 往往存在显著的差异,例如Mirkarimi等^[2]发现PBX材料的断裂韧性与起始裂纹尺寸和温度密切相关,罗景润等^[3]通过三点弯曲试验测试的PBX断裂韧性值与裂纹长度具有相关性,并且不趋于一个较稳定的值,董天宝等^[4]指出PBX裂纹的尖端失效区和起裂行为,需要充分考虑T应力的影响。目前对玻璃、陶瓷、混凝土等脆性材料 K_c 的尺寸效应研究较多,为了解释这些典型脆性材料 K_c 的尺寸效应,并且对断裂的起始时刻进行预测,许多断裂准则和理论模型已经被提出,例如:最大切向应力准则^[5],最大能量释放率准则^[6],最小能量密度准则^[7]。其中传统的最大切应力准则(MTS)^[5]是最为简单和常用的断裂准则,但是MTS准则忽略了Willimas应力展开式中的高阶项对断裂韧性的影响;Ayatollahi等^[8-9]使用T应力和高阶项对传统的MTS准则进行修正。Bazant等^[10]提出断裂时的能量释放率不仅取决于裂纹长

收稿日期:2024-01-19;修回日期:2024-03-01

网络出版日期:2024-04-07

基金项目:国家自然科学基金资助(12002322,12272051)

作者简介:单骏鹏(2000-),男,硕士研究生,主要从事PBX力学性能研究。e-mail:shanjunpeng22@gscap.ac.cn

通信联系人:唐维(1981-),男,研究员,主要从事炸药力学性能研究。e-mail:tangwei@caep.cn

文乾乾(1991-),男,工程师,主要从事PBX力学性能研究。e-mail:wengqq@caep.cn

引用本文:单骏鹏,王山,邓鹏飞,等.裂纹长度对PBX代用材料表观断裂韧性 K_c 的影响[J].含能材料,2024,32(5):528-536.

SHAN Jun-peng, WANG Shan, DENG Peng-fei, et al. Effect of Crack Lengths on the Apparent Fracture Toughness of PBX Surrogates[J]. Chinese Journal of Energetic Materials (Hanneng Cailiao), 2024, 32(5):528-536.

度,也取决于裂纹所穿越的裂纹尖端区域的断裂扩展区(FPZ),因此在应用上述断裂准则时,研究人员^[11-13]指出应将试样几何尺寸对断裂过程区(FPZ)长度的影响考虑在内。虽然 K_c 的尺寸效应在脆性材料中研究较多,但是当前对于 PBX 及其代用材料断裂韧性的研究较少,尚未有合理的模型解释其尺寸效应规律。

国际岩石力学学会(ISRM)给出了4种标准的几何形状和测量程序来测量表观断裂韧性 K_c ,分别为:人字形裂纹的巴西圆盘(CCNBD)试样^[14];人字形弯曲(CB)试样和短杆(SR)试样^[15];边缘开裂的半圆盘(SCB)试样^[16]。针对 PBX,陈鹏万等^[17]采用边缘开裂的半圆盘(SCB)试样测量其断裂韧性,刘晨^[18]和董天宝^[19]等也采用 SCB 试样对于其断裂力学性能进行了定性的解释。标准三点弯曲试验也是测量 PBX 断裂韧性的常用方法^[2]。然而由于 PBX 及其代用材料强度较低、脆性较高的特性,三点弯曲和 SCB 试样制备存在困难,并且斜裂纹难以预制。因此一些新的几何形状和测试方法被提出,用来测量断裂韧性。Palmer 等^[1]首次提出采用巴西盘试验测试 PBX 的力学性能,Liu C 等^[20-22]也报道了巴西盘试样断裂韧性的定量测试。国内的陈鹏万^[23],庞海燕^[24],李俊玲^[25]等采用巴西圆盘试验对 PBX 的典型力学性能及其损伤特性进行了测试分析,然而由于接触处的应力集中,裂纹可能不会从试样中心萌生,这会导致巴西圆盘试验失败。温茂萍等^[26]对传统的巴西圆盘试验进行了改进,通过引入圆弧压头作为加载端,从而降低接触点附近的剪切应力。陈科全等^[27]利用圆弧巴西试验定性研究了宏观裂纹对于 PBX 材料的力学性能和破坏形式的影响。当前研究工作较为集中采用试验方法对 PBX 的力学性能和断裂过程进行定性的描述,定量描述其断裂行为的研究目前较少,对于其断裂韧性的尺寸效应机理解释涉及较浅,本研究将从断裂试验出发,建立断裂韧性尺寸效应模型,实现对其断裂行为的定量描述,对表观断裂韧性的尺寸效应规律进行解释和预测。

本研究通过对含有不同长度初始中心裂纹的巴西圆盘 PBX 代用材料试样进行断裂韧性试验,采用传统的最大切应力(MTS)准则和修正的最大切应力准则(MMTS)以及 FPZ 预测模型,对 PBX 代用材料断裂韧性的尺寸效应进行解释,为获得可靠的 PBX 材料断裂韧性研究提供基础。

1 试验部分

1.1 试样与仪器

试样:PBX 代用材料制成的含中心裂纹的巴西圆盘试样,如图1所示。具体制作流程为:首先将颗粒物压制成型为整体,在相同工艺下通过机械加工的方式加工成为 $\Phi 20\text{ mm} \times 6\text{ mm}$ 的圆盘形试样。在圆盘中心使用 0.3 mm 的铣刀向外切削,裂纹宽度为 $0.36 \sim 0.39\text{ mm}$,直至达到所需要的预制裂纹长度,停止加工。由于铣刀为圆柱形结构,在停止加工后,裂纹外侧为半圆形形状,此时裂纹尖端处的几何形貌为半圆形,如图2所示。其中裂纹长度为 $2a$,圆盘厚度 B 为 6 mm ,圆盘半径 R 为 10 mm ,通过上述机加工方法,分别在圆盘试样中心预制宽度为 0.3 mm ,裂纹长度 $2a$ 为 1 mm 至 10 mm 的贯穿裂纹,共计5组12发试样。

仪器:加载设备为万能材料试验机,量程: 10 KN ,精度: 0.5% 。测试环境温度为室温。

1.2 试验设计

巴西圆盘试验:采用如图3所示的圆弧端加载的巴西试验装置^[26],将试样置于直径压缩加载条件下,CSTBD 试样与圆弧巴西试验夹具的接触角度为 30° ,

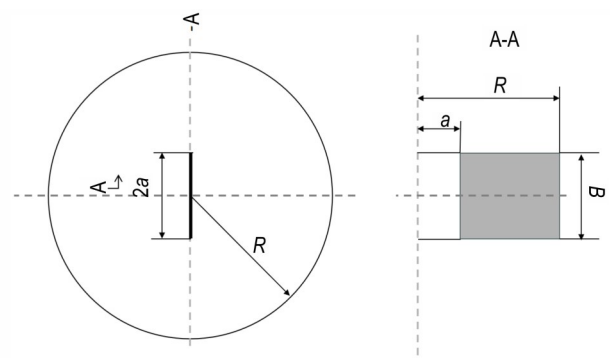


图1 中心裂纹巴西圆盘试样示意图

Fig.1 Schematic diagram of cracked straight through Brazilian disc (CSTBD) configuration

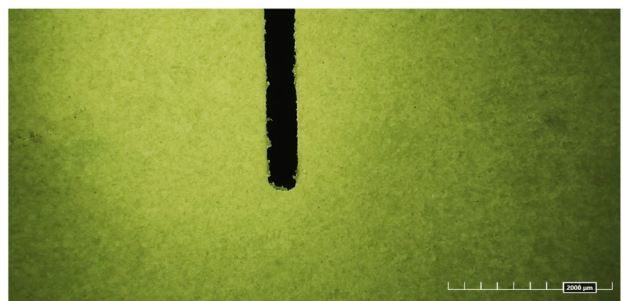


图2 裂纹尖端处的几何形貌

Fig.2 Geometry morphology at the crack tip

夹具圆弧直径为 CSTBD 试样直径的 1.25 倍。由于相比传统的巴西圆盘测试可能会导致接触处应力过于集中,使得接触区域早于圆心处破坏,圆弧巴西试验改善了加载端接触部分的应力集中。

试验为准静态加载,使用位移加载条件控制,加载速度为 $0.05 \text{ mm} \cdot \text{min}^{-1}$ 。试验后破碎的巴西圆盘试样如图 4 所示,试样的预制裂纹应垂直于接触面,裂纹由

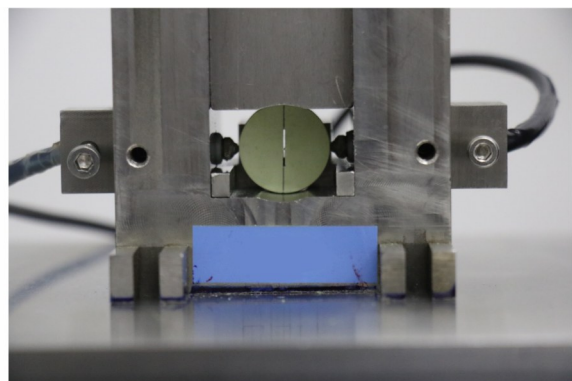
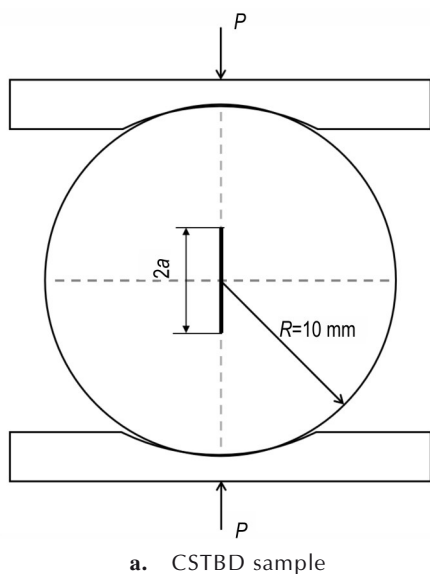


图 3 中心裂纹巴西圆盘样品与试验照片

Fig.3 Photographs of cracked straight through Brazilian disc (CSTBD) sample and test

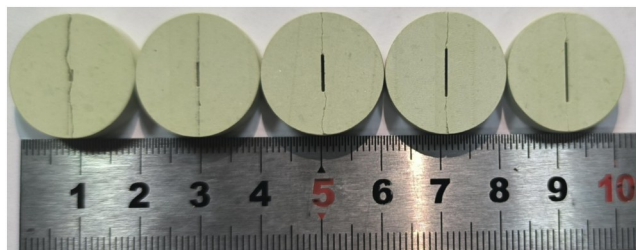


图 4 断裂试验后的 CSTBD 试样

Fig.4 CSTBD specimens after the fracture test

预制裂纹尖端处萌生,随后裂纹生长,从样品的中心贯穿,否则试验结果无效。另外 PBX 代用材料的抗拉强度由材料决定^[11],利用几何尺寸为 $\Phi 20 \text{ mm} \times 6 \text{ mm}$ 的未破裂巴西圆盘试样测得,抗拉强度 $f_t=6.4 \text{ MPa}$ 。

1.3 结果与讨论

1.3.1 不同中心裂纹长度的巴西圆盘 (CSTBD) 断裂试验结果

破坏载荷以及试件尺寸的详细数据见表 1,由表 1 可以看出,在直径相同的情况下,破坏载荷与预制裂纹长度相关,随着预制裂纹长度的增加,破坏载荷值减小。图 5 展示了典型的含中心裂纹巴西圆盘 (CSTBD) 试验中的载荷-位移曲线,图例中 a/R 为无量纲裂纹长度。由图 5 可以看出,材料在初始弹性阶段应力线性增加,在达到最大负载载荷 P_{\max} 后,裂纹从试件中心位置处萌生,随后裂纹沿加载方向迅速稳定扩展,直至贯

表 1 试件尺寸和失效载荷

Table 1 Sizes and failure loads of specimens

	specimen	R / mm	t / mm	a / mm	P_{\max} / N
size 1	T 1-1	10.04	5.99	2.00	462.50
	T 2-1	10.01	6.00	3.97	462.50
size 2	T 2-2	10.01	6.02	3.97	469.95
	T 2-3	10.00	6.01	3.90	465.65
size 3	T 3-1	10.01	6.01	6.03	394.48
	T 3-2	9.98	6.02	6.01	354.95
size 4	T 3-3	10.01	5.99	5.99	366.44
	T 4-1	10.03	5.99	7.96	305.55
size 5	T 4-2	10.01	5.95	8.00	311.49
	T 5-1	10.04	6.02	10.01	269.58
size 5	T 5-2	10.01	6.00	9.99	274.70
	T 5-3	10.02	6.02	10.16	264.49

Note: D is the diameter of CSTBD. t is the thickness of CSTBD. a is half the crack length of CSTBD. P_{\max} is the maximum load of the CSTBD test.

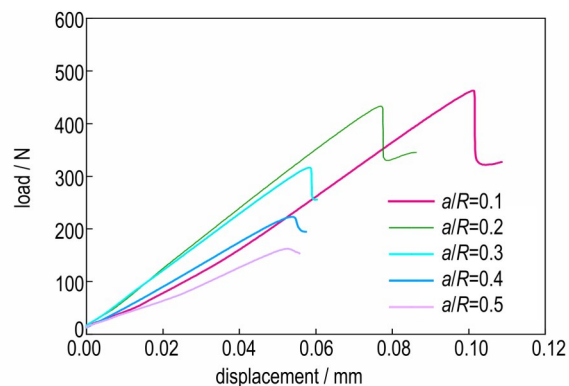


图 5 CSTBD 试验的载荷位移曲线

Fig.5 Load-displacement curves of CSTBD test

穿整个试样,表明 PBX 代用材料的准脆性断裂过程有效。值得注意的一点,在图 5 中,随着裂纹长度的增加,弹性阶段的斜率在下降,这表明较长的裂纹会对材料的刚度造成破坏。

1.3.2 裂纹长度对表观断裂韧性的影响规律

为分析 CSTBD 试样的表观断裂韧性随着裂纹长度的变化规律,研究对含有不同裂纹长度的 CSTBD 试样进行断裂试验,然后计算了不同试样的表观断裂韧性。其中 CSTBD 试样的 I 型应力强度因子 (K_I) 由公式 (1) 计算^[28-29]:

$$K_I = \frac{P}{t\sqrt{2R}} Y \quad (1)$$

式中, P 为试件承受的外部载荷, N; t 和 R 分别为试样厚度和试样半径, mm; a 为中心裂纹长度的一半, mm。 $\alpha = a/R$ 为无量纲裂纹长度, Y 为无量纲应力强度因子仅与 α 有关, 由公式 (2) 计算:

$$Y = \sqrt{\frac{2}{\pi}} \times \sqrt{\frac{\alpha}{1-\alpha}} \left(1 - 0.4964\alpha + 1.5582\alpha^2 - 3.1818\alpha^3 + 10.0962\alpha^4 - 20.7782\alpha^5 + 20.1342\alpha^6 - 7.5067\alpha^7 \right) \quad (2)$$

当施加的外部载荷 P 达到峰值 P_{max} 时, 线弹性断裂力学 (LEFM) 认为, 断裂韧性 K_{Ic} 是材料属性, 单位为 $MPa \cdot m^{0.5}$, 与试样的几何形状无关, 称为固有断裂韧性, 当临界应力强度因子等于材料的固有断裂韧性 K_{Ic} , 裂纹开始扩展。然而由于裂纹尖端附近存在塑性变形区, 因此试验测得的断裂韧性 K_c 不等于 K_{Ic} , 将其称为表观断裂韧性, K_c 可由式 (3) 计算:

$$K_c = \frac{P_{max}}{t\sqrt{2R}} Y \quad (3)$$

表 1 中给出了含有不同裂纹长度的 CSTBD 试样的破坏载荷, 5 种具有不同预制裂纹长度 (2, 4, 6, 8, 10 mm) 的几何相似的中心裂纹巴西圆盘 (CSTBD) 试样, 通过巴西试验测试, 其破坏时的平均最大载荷 P_{max} 的值分别为 462.50, 466.03, 386.48, 308.52, 269.59 N。图 6 展示出了 K_c 的详细试验结果以及破坏后的 CSTBD 试样。可以看出 K_c 随着裂纹长度的增加而增大, 根据 LEFM, 不同 CSTBD 试件的断裂韧性应该相同, 然而试验结果存在差异, 裂纹长度较长的试样的断裂韧性更大。Ayatollahi^[9,11] 和魏明东^[30] 等提出, 在裂纹尖端应力场的确定中应考虑除奇异性之外的高阶应力项, 并且(准)脆性材料裂纹尖端附近存在的断裂过程区 (FPZ) 长度不可以被忽略, 否则将会导致高阶应力项的影响被忽视掉, 这清楚地表明了 LEFM 的局限

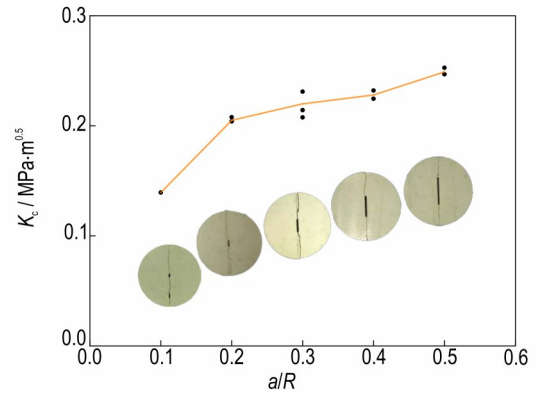


图 6 表观断裂韧性 K_c 随裂纹长度 a/R 的变化

Fig.6 Variation of apparent fracture toughness K_c with crack length a/R

性, 以及 FPZ 对断裂韧性的影响。

2 基于修正最大切应力 (MMTS) 准则的表观断裂韧性尺寸效应分析

2.1 修正最大切应力 (MMTS) 准则

在断裂力学中, 传统的最大切应力 (MTS) 准则^[5] 是最为简单和常用的断裂准则, 该准则认为当距离裂纹尖端的临界距离处的切应力等于材料的抗拉强度时, 材料会发生破坏。但是 MTS 准则忽略了 Willimas 应力展开级数中高阶项对切应力的影响, 结论与 LEFM 相同, 认为不同几何形状的试样具有相同的断裂韧性。研究人员提出使用 Willimas 应力展开级数中前三项对 MTS 准则进行修正^[8-9], 其使用修正的最大切应力 (MMTS) 准则解释一些典型的脆性材料, 例如: 玻璃, 陶瓷等的几何尺寸效应。但是无论 MTS 准则还是 MMTS 准则, 都是根据 ISRM 建议的方法计算 FPZ 长度, 认为 FPZ 长度不变, 这会导致预测的断裂韧性结果与试验结果不能很好符合。Ayatollahi^[11], 谢琴^[12], 魏明东^[13] 等研究发现, 只使用应力强度因子计算 FPZ 长度, 而忽略掉 Willimas 级数中的高阶项, 将会导致计算的 FPZ 长度明显偏小, 并且 FPZ 的长度会随着试件尺寸的增大而增大。Bazant 等^[10] 也指出断裂时的能量释放率不仅取决于裂纹长度, 也取决于裂纹所穿越的裂纹尖端区域的断裂扩展区 (FPZ), FPZ 区长度越长则所需要的断裂能越多, 即断裂韧性会更大。为此, 研究采用传统的最大切应力 (MMTS) 准则和修正的最大切应力 (MMTS) 准则对 CSTBD 试样的的验结果展示出的尺寸相关性进行分析。

基于 Willimas^[31] 应力展开式, 裂纹尖端附近的应力场可以用式 (4) 表示:

$$\begin{cases} \sigma_r \\ \sigma_\theta \\ \tau_{r\theta} \end{cases} = \sum_{n=1}^{\infty} \frac{n}{2} A_n r^{\frac{n-1}{2}} \begin{cases} (2+\frac{n}{2}+(-1)^n)\cos(\frac{n}{2}-1)\theta - (\frac{n}{2}-1)\cos(\frac{n}{2}-3)\theta \\ (2+\frac{n}{2}-(-1)^n)\cos(\frac{n}{2}-1)\theta + (\frac{n}{2}-1)\cos(\frac{n}{2}-3)\theta \\ (\frac{n}{2}-1)\sin(\frac{n}{2}-3)\theta - (\frac{n}{2}+(-1)^n)\sin(\frac{n}{2}-1)\theta \end{cases} \\ - \sum_{n=1}^{\infty} \frac{n}{2} B_n r^{\frac{n-1}{2}} \begin{cases} (2+\frac{n}{2}+(-1)^n)\sin(\frac{n}{2}-1)\theta - (\frac{n}{2}-1)\sin(\frac{n}{2}-3)\theta \\ (2+\frac{n}{2}-(-1)^n)\sin(\frac{n}{2}-1)\theta + (\frac{n}{2}-1)\sin(\frac{n}{2}-3)\theta \\ (\frac{n}{2}-1)\cos(\frac{n}{2}-3)\theta + (\frac{n}{2}+(-1)^n)\cos(\frac{n}{2}-1)\theta \end{cases} \quad (4)$$

式中, r 和 θ 为极坐标, 如图 7 所示, n 是无穷级数中的序号, A_n 和 B_n 是 Willimas 级数展开式的常量, 单位为 $\text{MPa} \cdot \text{m}^{0.5}$, 都取决于试样的几何形状和施加的载荷, 在计算时为了方便一般采用其 A_n 的无量纲形式 A_n^* :

$$A_n = \sigma_N R^{(1-n/2)} A_n^* \quad (5)$$

$$\sigma_N = \frac{P}{tR} \quad (6)$$

式中, σ_N 为名义应力, MPa , A_n^* 只与样品的无量纲裂纹长度 (a/R) 有关, 与样品的载荷以及试样长度等无关。

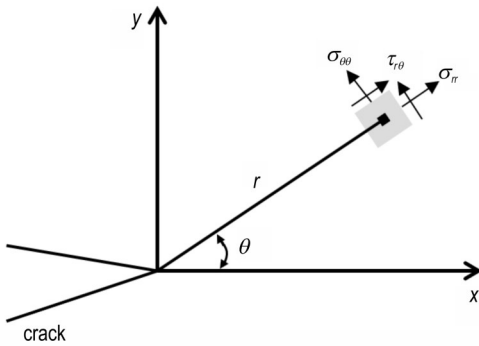


图 7 在极坐标系下的裂纹尖端附近的应力
Fig.7 Stress near crack tip in the polar coordinates system

为了解释尺寸效应, Erdogan^[5] 在 1963 年首次提出最大切应力 (MTS) 准则: 裂纹沿着裂纹尖端沿最大切应力 (θ_c) 方向扩展。同时, MTS 准则指出, 沿着 θ_c 方向, 距离裂纹尖端临界距离 r_c 处的切应力达到临界应力值 $\sigma_{\theta\theta c}$ 时, 发生断裂。在纯 I 型断裂模式中, 最大切应力与裂纹方向相同, 即 $\theta_c=0$, 根据 Willimas 应力场展开式, 最大切应力可由式 (7) 得到:

$$\sigma_{\theta\theta c} = \sigma_{\theta\theta}(r_c, \theta_c) = \frac{A_{1c}}{\sqrt{r_c}} + 3A_{3c}\sqrt{r_c} + 5A_5r^{3/2} + \dots \quad (7)$$

其中 A_{1c} , A_{3c} 分别是 A_1 , A_3 的临界值, 在经典的 MTS 准则中只考虑奇异项的作用, 即 $A_{1c}=K_c(2\pi)^{0.5}$, 使用 MTS 准则预测含裂纹的脆性材料的断裂起始时刻, 认为高

阶项对断裂的影响可以被忽视, MTS 准则为:

$$f_t = \sigma_{\theta\theta c} = \frac{A_{1c}}{\sqrt{r_c}} = \frac{K_c}{\sqrt{2\pi r_c}} \quad (8)$$

正如 1.3.2 节中最后所分析, FPZ 长度对于断裂韧性的影响不可忽略, 对于准脆性材料, Schmidt^[32] 基于 MTS 准则提出的 FPZ 长度预估模型, 根据该模型, FPZ 长度的计算如式 (9) 所示:

$$r_c = \frac{1}{2\pi} \left(\frac{K_c}{f_t} \right)^2 \quad (9)$$

MTS 准则在预测裂纹起裂时, 只考虑了奇异项的作用, 然而在 PBX 代用材料中, FPZ 长度 (r_c) 较长, 高阶项对断裂的贡献不能直接忽略。因此修正的最大切应力准则 (MMTS) 指出, 选取式 (7) 中的奇异项 A_{1c} 和 Willimas 级数展开式中第一个高阶非奇异项 A_{3c} , 对裂纹尖端应力场较为精确地描述为:

$$f_t = \sigma_{\theta\theta c} = \frac{A_{1c}}{\sqrt{r_c}} + 3A_{3c}\sqrt{r_c} = \frac{K_c}{\sqrt{2\pi r_c}} + 3A_{3c}\sqrt{r_c} \quad (10)$$

令式 (5) 中的 $n=1, n=3$, 并将其带入式 (9) 中, MMTS 准则可以写为以下形式:

$$f_t = \frac{A_{1c}}{\sqrt{r_c}} \left(1 + 3 \frac{A_{3c}}{A_{1c}} r_c \right) = \frac{K_c}{\sqrt{2\pi r_c}} \left(1 + 3 \frac{A_3^*}{A_1^*} \frac{r_c}{R} \right) \quad (11)$$

其中 f_t 为试样的抗拉强度, 通常可以认为是材料决定, 是材料属性可以通过试验直接测定^[11, 33-34]。

2.2 表观断裂韧性预测模型

对于由相同材料制成的两种具有不同几何尺寸的试样 a 和 b, 他们的抗拉强度 f_t 相同, 根据修改后的 MMTS 准则如式 (12) 所示关系:

$$\begin{aligned} f_t &= \left(\frac{K_c}{\sqrt{2\pi r_c}} \left(1 + 3 \frac{A_3^*}{A_1^*} \frac{r_c}{R} \right) \right) \Bigg|_a \\ &= \left(\frac{K_c}{\sqrt{2\pi r_c}} \left(1 + 3 \frac{A_3^*}{A_1^*} \frac{r_c}{R} \right) \right) \Bigg|_b \end{aligned} \quad (12)$$

通过数学运算可以得到 a 和 b 的表观断裂韧性 K_c 的关系为:

$$\frac{K_c|_a}{K_c|_b} = \frac{(\sqrt{2\pi r_c})|_a \left(1 + 3 \frac{A_3^*}{A_1^*} \frac{r_c}{R} \right)|_b}{(\sqrt{2\pi r_c})|_b \left(1 + 3 \frac{A_3^*}{A_1^*} \frac{r_c}{R} \right)|_a} \quad (13)$$

同样地, 基于 MMTS 准则, 再加入高阶项 A_3 对裂纹尖端的应力场修正后, FPZ 长度的计算模型如

式(14)所示:

$$r_c = \left[\frac{f_t \sqrt{2\pi} \pm \sqrt{2\pi f_t^2 - 12 \frac{A_3^* K_c^2}{A_1^* R}}}{6 \frac{A_3^* K_c}{A_1^* R}} \right]^2 \quad (14)$$

通过MTS准则以及MMTS准则,推导出的FPZ长度预估模型,可以计算 r_c 的值^[32,34-36]。接下来的重点放在,FPZ长度的尺寸效应上。Karihaloo^[36]在虚拟裂纹框架下,建立了名义强度的尺寸规律定律,并重新考虑了FPZ中的应力分布,能够用无限大样品中的FPZ尺寸来确切的表示有限尺寸下的FPZ尺寸,提出FPZ长度随着几何尺寸的相关性方程为式(15):

$$r_c = r_{c\infty} \left(1 - \frac{1}{2} \frac{g'(\alpha)}{g(\alpha)} \frac{r_{c\infty}}{R} \right)^{-1} \quad (15)$$

其中, $r_{c\infty}$ 为无限大试样中的FPZ长度, $g(\alpha)$ 为计算断裂能的无量纲参数, $g'(\alpha)$ 为 $g(\alpha)$ 对 α 的导数,分析式(15),当试样半径很大时(例如 $R \rightarrow \infty$)时, $r_c \rightarrow r_{c\infty}$,反之,在小尺寸的样品中 $r_c \rightarrow 0$ ^[11]。将式(15)简化为式(16):

$$r_c = \frac{A}{1 + \frac{B}{a}} \quad (16)$$

表2 不同裂纹长度的CSTBD试样的平均失效载荷及其断裂参数

Table 2 Average failure load and fracture parameters of CSTBD specimens with different crack lengths

model(CSTBD)	α	P_{max} / N	σ_N / MPa	A_1^*	A_3^*	$K_c / MPa \cdot m^{0.5}$	$A_{3c} / MPa \cdot m^{0.5}$	r_c / mm	r'_c / mm
size 1	0.1	463.5	7.70	0.072	0.057	0.139	13.90	0.099	0.117
size 2	0.2	465.3	7.73	0.107	0.132	0.202	10.29	0.164	0.188
size 3	0.3	372.0	6.19	0.140	0.110	0.211	6.76	0.184	0.202
size 4	0.4	308.5	5.16	0.177	0.094	0.228	4.84	0.203	0.216
size 5	0.5	269.6	4.47	0.782	0.073	0.251	3.23	0.241	0.253

Note: α is the dimensionless crack length of CSTBD. σ_N is the stress of CSTBD. A_1^* and A_3^* are dimensionless stress intensity factor of CSTBD. K_c and A_{3c}^* are critical values for A_1^* and A_3^* , respectively. r_c and r'_c are the FPZ length of CSTBD, respectively.

式(16)给出了FPZ的长度与裂纹长度的关系,其中系数A和B的值可以通过公式(19)拟合获得:

$$Y = MX + Q \quad (19)$$

$$Y = \frac{1}{r_c}, M = \frac{B}{A}, X = \frac{1}{R}, Q = \frac{1}{A} \quad (20)$$

$$r'_c - r_c = \frac{A'}{1 + \frac{B'}{a}} - \frac{A}{1 + \frac{B}{a}} > 0 \quad (21)$$

图8为 r_c 和 r'_c 对于裂纹长度的线性拟合,通过对 r_c 线性拟合可以得到对应的系数, $A=0.347234$ mm

其中,系数A和B是由 $r_{c\infty}$, $g(\alpha)$ 和 $g'(\alpha)$ 共同确定,可以通过线性函数拟合试验数据获得。具体方法将在下一节中介绍。将式(12)与式(16)联立,得到表观断裂韧性 K_c 与试样几何尺寸的关系,即可以利用实验室尺寸下的试样去预测不同几何尺寸的试样的I型断裂韧性。

在下一节中,将具体讨论使用MMTS准则研究几何尺寸对PBX代用材料断裂韧性的影响。

2.3 表观断裂韧性尺寸效应讨论与分析

为了揭示裂纹长度对CSTBD试样的表观断裂韧性的影响,本小节应用MMTS准则对其断裂韧性 K_c 预测并且揭示其尺寸效应规律。首先令式(5)中的 $n=1$ 和3,断裂系数 K_c 和 A_{3c} 可由式(17)和式(18)计算:

$$K_c = \sigma_N \sqrt{2\pi R} A_1^* \quad (17)$$

$$A_{3c} = \frac{\sigma_N}{\sqrt{R}} A_3^* \quad (18)$$

其中 A_1^* 和 A_3^* 是只与裂纹长度和几何尺寸相关的无量纲参数,与载荷无关,使用有限元超确定方法计算。该方法由Ayatollahi和Nejati^[37]提出,利用有限元分析获得的位移尖端附近的位移场来确定Willimas级数中的奇异项和高阶系数。表二给出了 A_1^* 和 A_3^* 的值,以及分别使用MTS准则计算的FPZ长度 r_c 和使用MMTS准则计算的FPZ长度 r'_c 。

和 $B=2.488695$ mm;通过对 r'_c 线性拟合可以得到对应的系数, $A'=0.339351$ mm和 $B'=1.873931$ mm。式(21)计算了不同的FPZ预估模型的差异,使用MMTS准则预估的FPZ长度 r'_c 恒大于MTS预估的FPZ长度 r_c ,这表明 A_3 项对FPZ长度的预测起到了改善作用。

将系数A和B(或者A'和B')代入式(16),然后将 r_c (或 r'_c)带入至MMTS准则(式(9))中得到不同几何尺寸的CSTBD的表观断裂韧性 K_c :

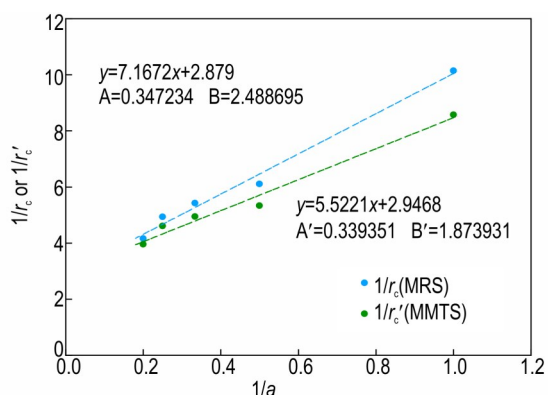


图8 线性拟合系数A和B(A'和B')

Fig.8 Linear fitting coefficients A and B (A' and B')

$$K_c = \frac{f_t \sqrt{\frac{2\pi Aa}{a+B}}}{\left(1 + 3 \frac{A_3}{A_1} \frac{Aa}{a+B} \frac{1}{R}\right)} \quad (22)$$

利用式(22)即可获得 K_c 与裂纹长度的关系,结果如图9所示。由图9可以看出,MTS准则对CSTBD试样的 K_c 的预测偏高,表观断裂韧性预测偏差最大约为25%,表观断裂韧性平均预测偏差约为9%,MMTS准则对试验结果的预测表现很好,表观断裂韧性预测偏差最大约为15%,表观断裂韧性平均预测偏差约为5%,表明加入Willimas展开级数中的高阶项 A_3 解释了表观断裂韧性 K_c 与裂纹长度的尺寸效应关系。同时在MMTS准则中,无论是使用只考虑第一项的FPZ长度预估模型,还是使用考虑了高阶项的FPZ长度预估模型,都与CSTBD试验结果符合较好,取得了较好的预测结果。值得注意的是,在裂纹长度较短时,其表观断裂韧性会急剧增大,微小的试验误差将会引起表观断裂韧性 K_c 的剧烈变化,因此需要确保试验的稳定性。

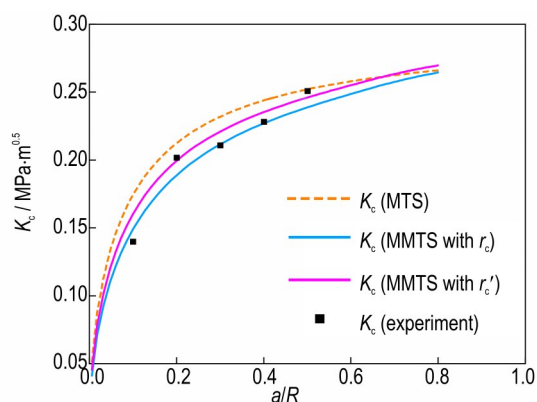


图9 CSTBD试样的表观断裂韧性 K_c 随着无量纲裂纹长度 a/R 的变化

Fig.9 Variation of the apparent fracture toughness K_c of CSTBD specimens with the crack length a/R

3 结论

基于巴西圆盘试验,利用最大切应力准则,研究了裂纹长度对表观断裂韧性的尺寸效应规律,得到如下结论:

(1)裂纹长度对PBX代用材料的表观断裂韧性 K_c 有显著影响,其尺寸效应不可忽略。具有不同预制裂纹长度(2, 4, 6, 8, 10 mm)的中心裂纹巴西圆盘(CSTBD)试样,通过巴西试验测试, K_c 的值分别为0.139, 0.202, 0.211, 0.228, 0.251 MPa·m^{0.5},在无量纲裂纹长度为0.1~0.5的梯度范围内,试样的 K_c 随着裂纹长度的增加而增加。

(2)修正最大切应力(MMTS)准则揭示了PBX代用材料的尺寸效应规律。传统的MTS准则,对CSTBD试样的表观断裂韧性 K_c 的试验结果预测偏大,其中表观断裂韧性预测偏差最大约为25%,表观断裂韧性平均预测偏差约为9%。修正后的MMTS准则的表观断裂韧性预测偏差最大约为15%,表观断裂韧性平均偏差约为5%,解释了试样的表观断裂韧性 K_c 的尺寸效应规律。

(3)基于断裂过程区(FPZ)长度预估线性拟合模型,MMTS准则可以较好地预测PBX代用材料的 K_c 。考虑奇异项和 A_3 项的FPZ长度预估模型恒大于只考虑奇异项的FPZ长度预估模型。在进一步试验中,裂纹尖端的断裂过程区(FPZ)是研究的重点,应用DIC技术在试验中表征FPZ长度,验证 A_3 项对FPZ长度的改善作用。

参考文献:

- [1] PALMER S J P, JOHN E F, HUNTLEY J M. Deformation, strengths and strains to failure of polymer bonded explosives [J]. *Proceedings of the Royal Society of London. Series A: Mathematical and Physical Sciences*, 1993, 440 (1909): 399-419.
- [2] MIRKARIMI P B, MOUA Y, PEASE S T, et al. Fracture toughness and crack propagation in LX-17 and PBX 9502 insensitive high explosives [J]. *International Journal of Solids and Structures*, 2022, 250: 111721.
- [3] 罗景润,张寿齐,李大红,等.高聚物粘结炸药断裂特性实验研究 [J]. *爆炸与冲击*, 2000, 20(4): 338-342.
LUO Jing-run, ZHANG Shou-qi, LI Da-hong, et al. Experimental investigation on the fracture character of PBX [J]. *Explosion and Shock Waves*, 2000, 20(4): 338-342.
- [4] 董天宝,袁洪魏,赵龙,等.考虑T应力的PBX裂纹尖端失效区和起裂行为 [J]. *含能材料*, 2020, 28(5): 456-463.
DONG Tian-bao, YUAN Hong-wei, ZHAO Long, et al. PBX crack tip failure zone and fracture behavior considering the T-

- stress [J]. *Chinese Journal of Energetic Materials (Hanneng Cailiao)*, 2020, 28(5): 456-463.
- [5] ERDOGAN F, SIH G C. On the crack extension in plates under loading and transverse shear[J]. *Journal of Basic Engineering*, 1963, 85(4): 519-527.
- [6] HUSSAIN M A, PU S L, Underwood J. Strain energy release rate for a crack under combined mode I and mode II [J]. *Fracture analysis*, 1974, 560(1): 2-28.
- [7] SIH G C. Strain-energy-density factor applied to mixed mode crack problems [J]. *International Journal of fracture*, 1974, 10: 305-321.
- [8] AYATOLLAHI MR, SABOORI B. T-stress effects in mixed mode I/II/III brittle fracture [J]. *Eng Fract Mech*, 2015, 144: 32-45.
- [9] AYATOLLAHI MR, ALIHA MRM. Mixed mode fracture analysis of polycrystalline graphite-A generalized MTS criterion [J]. *Carbon*, 2008, 46(10):1302-1308.
- [10] BAZANTZ P. Size effect on structural strength: A review [J]. *Archive of applied Mechanics*, 1999, 69: 703-725.
- [11] AYATOLLAHI R, AKBARDOOST J. Size and geometry effects on rock fracture toughness: Mode I fracture [J]. *Rock mechanics and rock engineering*, 2014, 47: 677-687.
- [12] XIE Q, LIU X, LI S, et al. Prediction of mode I fracture toughness of shale specimens by different fracture theories considering size effect [J]. *Rock Mech Rock Eng*, 2022, 55 (11) : 7289-7306.
- [13] WEI M D, DAI F, ZHOU J W, et al. A further improved maximum tangential stress criterion for assessing mode I fracture of rocks considering non-singular stress terms of the williams expansion [J]. *Rock Mech Rock Eng*, 2018, 51: 3471-3488.
- [14] FOWELL R J, HUDSON J A, XU C, et al. Suggested method for determining mode I fracture toughness using cracked chevron notched Brazilian disc (CCNBD) specimens [C]//International Journal of Rock Mechanics and Mining Sciences and Geomechanics Abstracts. 1995, 7(32): 322A.
- [15] FRANKLIN J A, ZONGQI S, ATKINSON B K, et al. Suggested methods for determining the fracture toughness of rock [J]. *International Journal of Rock Mechanics and Mining & Geomechanics Abstracts*, 1988, 25(2): 71-96.
- [16] KURUPPUM D, OBARA Y, AYATOLLAHI M R, et al. ISRM-suggested method for determining the mode I static fracture toughness using semi-circular bend specimen [J]. *Rock Mechanics and Rock Engineering*, 2014, 47: 267-274.
- [17] ZHOU Z, CHEN P W, DUAN Z, et al. Comparative study of the fracture toughness determination of a polymer-bonded explosive simulant [J]. *Engineering Fracture Mechanics*, 2011, 78(17): 2991-2997.
- [18] 刘晨, 蓝林钢, 陈华, 等. TATB基PBX张开型裂纹起裂及扩展行为 [J]. 含能材料, 2019, 27(3):190-195.
LIU Chen, LAN Lin-gang, CHEN Hua, et al. Opening model crack initiation and propagation behavior of TATB-based PBX [J]. *Chinese Journal of Energetic Materials (Hanneng Cailiao)*, 2019, 27(3): 190-195.
- [19] 董天宝, 袁洪魏, 文乾乾, 等. 准静态加载下HMX基PBX断裂行为的温度效应 [J]. 含能材料, 2023, 31(5): 440-447.
DONG Tian-bao, YUAN Hong-wei, WEN Qian-qian, et al. Temperature effects on the fracture behavior of HMX-based PBX under quasi-static loading [J]. *Chinese Journal of Energetic Materials (Hanneng Cailiao)*, 2019, 27(3): 190-195.
- [20] LIU C, CADY C M, RAE P J, et al. On the quantitative measurement of fracture toughness in high explosive and mock materials [R]. Los Alamos National Lab. (LANL), Los Alamos, NM (United States), 2010.
- [21] LIU C, ADY C M, RAMOS K J. Fracture toughness measurement of PBX 9502 high explosive [C]//Proceedings of the 16th international detonation symposium, Cambridge. 2018: 226-235.
- [22] LIU C, CADY C M, RAMOS K J. Quantitative investigation of fracture process in brittle/quasi-brittle solids [C]//Proceedings of the 16th international detonation symposium, Cambridge. 2018: 1614-1623.
- [23] 陈鹏万, 黄风雷, 张瑜. 用巴西实验评价炸药的力学性能 [J]. 兵工学报, 2001, 22(4):533-537.
CHEN Peng-wan, HUANG Feng-lei, ZHANG Yu. Brazilian test and its application in the study of the mechanical properties of explosives [J]. *Acta Armamentarii*, 2001, 22 (4) : 533-537.
- [24] 庞海燕, 李明, 温茂萍, 等. PBX巴西试验与直接拉伸试验的比较 [J]. 火炸药学报, 2011, 34(1): 42-44.
PANG Hai-yan, LI Ming, WEN Mao-ping, et al. Comparison on the brazilian test and tension test of the PBX [J]. *Chinese Journal of Explosives & Propellants*, 2011, 34(1): 42-44.
- [25] 李俊玲, 傅华, 谭多望, 等. PBX炸药的拉伸断裂损伤分析 [J]. 爆炸与冲击, 2011, 31(6): 624-629.
LI Jun-ling, FU Hua, TAN Duo-wang, et al. Fracture damage analysis of PBX [J]. *Explosion and Shock Waves*, 2011, 31 (6): 624-629.
- [26] 温茂萍, 唐维, 周筱雨, 等. 基于圆弧压头巴西试验测试脆性炸药拉伸性能 [J]. 含能材料, 2013, 21(4):490-494.
WEN Mao-ping, TANG Wei, ZHOU Xiao-yu, et al. Tensile mechanical properties of brittle explosives evaluated by arc compress head brazilian test [J]. *Chinese Journal of Energetic Materials (Hanneng Cailiao)*, 2013, 21(4):490-494.
- [27] 陈科全, 蓝林钢, 路中华, 等. 含预制缺陷PBX炸药的力学性能及破坏形式 [J]. 火炸药学报, 2015, 38(5): 51-53.
CHEN Ke-quan, LAN Lin-gang, LU Zhong-hua, et al. Mechanical properties and failure modes of PBX explosives with different prefabricated defects [J]. *Chinese Journal of Explosives & Propellants*, 2015, 38(5): 51-53.
- [28] WANG Q Z, GOU X P, FAN H. The minimum dimensionless stress intensity factor and its upper bound for CCNBD fracture toughness specimen analyzed with straight through crack assumption [J]. *Engineering Fracture Mechanics*, 2012, 82: 1-8.
- [29] WANG Q Z, XING L. Determination of fracture toughness K_{IC} by using the flattened Brazilian disk specimen for rocks [J]. *Engineering fracture mechanics*, 1999, 64(2): 193-201.
- [30] WEI M D, DAI F, ZHOU J W, et al. A further improved maximum tangential stress criterion for assessing mode I fracture of rocks considering non-singular stress terms of the Williams expansion [J]. *Rock Mechanics and Rock Engineering*, 2018, 51: 3471-3488.
- [31] WILLIAMS M L. On the stress distribution at the base of a stationary crack [J]. *J Appl Mech*, 1957, 24: 109-14.
- [32] SCHMIDT R A. A microcrack model and its significance to hydraulic fracturing and fracture toughness testing [C]//ARMA US Rock Mechanics/Geomechanics Symposium. ARMA,

- 1980: ARMA-80-0581.
- [33] ALIHA M R M, SISTANINIA M, SMITH D J, et al. Geometry effects and statistical analysis of mode I fracture in guiting limestone[J]. *International Journal of Rock Mechanics and Mining Sciences*, 2012, 51: 128–135.
- [34] AYATOLLAHI M R, ALIHA M R M. On the use of Brazilian disc specimen for calculating mixed mode I-II fracture toughness of rock materials[J]. *Engineering Fracture Mechanics*, 2008, 75(16): 4631–4641.
- [35] 童谷生, 陈树松, 张天柱. 用临界距离法预测混凝土 I 型裂缝的 FPZ 及断裂韧度[J]. *水力发电学报*, 2020, 39(7): 41–51.
- TONG Gu-sheng, CHEN Shu-song, ZHANG Tian-zhu. Predicting toughness and fracture process zone of mode I concrete fracture using theory of critical distance[J]. *Journal of Hydroelectric Engineering*, 2020, 39(7): 41–51.
- [36] KARIHALOO B L. Size effect in shallow and deep notched quasi-brittle structures[J]. *Fracture Scaling*, 1999, 95(1–4): 379–390.
- [37] AYATOLLAHI M R, NEJIATI M. An over-deterministic method for calculation of coefficients of crack tip asymptotic field from finite element analysis[J]. *Fatigue & Fracture of Engineering Materials & Structures*, 2011, 34(3): 159–176.

Effect of Crack Lengths on the Apparent Fracture Toughness of PBX Surrogates

SHAN Jun-peng, WANG Shan, DENG Peng-fei, TANG Wei, WEN Qian-qian

(Institute of Chemical Materials, CAEP, Mianyang 621999, China)

Abstract: The apparent fracture toughness K_c is an important material property that characterizes the ability to resist crack initiation and propagation in the polymer bonded explosive (PBX), investigating the size effect of apparent fracture toughness K_c is of great significance for predicting the crack initiation and failure behavior of PBX at different scales. This study examines the size effect characteristics of the apparent fracture toughness K_c of PBX surrogates by cracked straight through Brazilian disk (CSTBD) tests. Fracture tests were conducted on CSTBD specimens to investigate the influence of pre-existing crack lengths (2, 4, 6, 8, 10 mm) on the apparent fracture toughness K_c . The size effect of the apparent fracture toughness K_c of PBX surrogates was explained using the traditional maximum tangential stress (MTS) criterion and the modified maximum tangential stress (MMTS) criterion, which considers the higher-order coefficients of Williams series and the length estimation model of fracture process zone (FPZ). Results show that, as the crack length increases, K_c increases from $0.139 \text{ MPa}\cdot\text{m}^{0.5}$ to $0.251 \text{ MPa}\cdot\text{m}^{0.5}$, and K_c tends to stabilize with the increase in crack length. With the use of the A_3 term-corrected FPZ length estimation model, the modified maximum tangential stress (MMTS) criterion can effectively explain the size effect of the apparent fracture toughness K_c of PBX surrogates compared to the traditional maximum tangential stress (MTS) criterion.

Key words: polymer bonded explosive (PBX); apparent fracture toughness; fracture process zone; size effect; modified maximum tangential stress (MMTS)

CLC number: TJ55; O346.1

Document code: A

DOI: 10.11943/CJEM2024029

Grant support: National Natural Science Foundation of China (Nos. 12002322, 12272051)

(责编: 姜梅)