

文章编号:1006-9941(2023)01-0083-09

## 基于赋权灰色关联分析的药型罩的结构优化

吴波<sup>1,2</sup>, 崔耀中<sup>1</sup>, 蒙国往<sup>1</sup>, 徐世祥<sup>1</sup>

(1. 广西大学土木建筑工程学院, 广西南宁 530004; 2. 东华理工大学土木与建筑工程学院, 江西南昌 330013)

**摘要:** 为研究圆锥形药型罩的锥角、锥径、壁厚3个参数对聚能射流效果的影响程度并优化药型罩结构,设计三因素四水平的正交试验,采用ABAQUS软件对聚能射流破甲进行仿真模拟,利用赋权灰色关联法分析射流破甲正交试验结果,得到药型罩的锥角、锥径、壁厚与射流破甲效果的关联度。结果表明:锥角对聚能射流破甲效果影响最大,锥径、壁厚的影响次之。最佳聚能射流破甲效果的药型罩参数组合为:圆锥角 $61.2^\circ$ 、圆锥半径18 mm、壁厚1.05 mm。最佳参数组合下,聚能金属射流最大速度为 $5855\text{ m}\cdot\text{s}^{-1}$ ,侵彻靶板深度为59.43 mm,侵彻靶板开口直径为8.24 mm。研究结果可为聚能射流的侵彻应用提供相关理论指导。

**关键词:** 聚能射流; 仿真模拟; 正交试验; 参数优化; 灰色关联度

**中图分类号:** TJ51; TD235; O212.6

**文献标志码:** A

**DOI:** 10.11943/CJEM2022126

### 0 引言

聚能药包是一种具有非常高穿透能力的爆炸装置,在生产建设中有着广泛的应用,如兵器工程破甲与销毁废弃哑弹、岩土工程开挖及工民建筑切割拆除<sup>[1-6]</sup>。聚能药包利用了空穴效应原理<sup>[20]</sup>,使得爆轰产物向空穴轴线聚集,进而压垮药型罩,形成一股超高速的金属射流。国内外研究者从理论、实验、数值对聚能射流展开了研究,聚能射流形成机制与侵彻性能是相关研究中最受关注两个方向。Tamer等<sup>[7]</sup>对Allison & Vitalli经验公式<sup>[8]</sup>进行修正,认为靶板屈服强度的提高可以显著降低聚能射流穿透深度,修正的经验公式和数值模拟结果和实验结果有着很好的一致性。徐文龙等<sup>[9]</sup>对超聚能射流形成过程机理做了理论研究,得到了超聚能射流速度及质

量分布公式,并进行了数值模拟,对比了超聚能射流速度与传统聚能射流速度分布情况,结果与理论公式基本一致。王成等<sup>[10]</sup>运用数值模拟对一种Al药型罩环形聚能装药结构的长径比和起爆方式进行了分析,得到了此类型聚能装药结构较好的起爆直径。Dehestani等<sup>[11]</sup>采用欧拉法模拟了聚能射流形成与侵彻,并探究了炸高和药型罩壁厚对聚能射流穿透深度效率的影响。Zaki等<sup>[12]</sup>研究了在给定聚能射流结构几何形状条件下,药型罩的材料和炸药类型对聚能射流侵彻能力的影响。黄炳瑜等<sup>[13]</sup>开展了双层含能药型罩K装药射流形成及侵彻性能试验,研究发现Al/Ni-Cu双层药型罩的侵彻性能相比传统Cu-Cu药型罩大幅提高。

以上研究表明,药型罩参数设计是聚能装药结构设计中至关重要的一环。在固定的爆发器中,药型罩的锥径、锥角对聚能穴高度与药柱底部直径起决定性作用,直接影响有效炸药层的范围,对爆轰波传播与爆炸能量利用率有重要影响。药型罩压垮与射流形成过程也会受药型罩的结构影响,如果药型罩的锥角过小,则射流没有充足的发育时间,会抑制射流形成并降低射流的侵彻性能。药型罩的壁厚直接决定了形成金属射流的质量,但在固定的装药结构下,有效层炸药爆炸后能量的利用效率有一个极值,药型罩过薄,炸药能量不能完全利用,药型罩过

收稿日期: 2022-05-12; 修回日期: 2022-06-07

网络出版日期: 2022-08-25

基金项目: 国家自然科学基金项目(52168055); 江西省自然科学基金项目(20212ACB204001); 江西省“双千人才”创新领军人才项目(jxsq2020101001)

作者简介: 吴波(1971-),男,教授,博导,主要从事隧道及地下工程研究。e-mail: wubo@gxu.edu.cn

通信联系人: 崔耀中(1996-),男,硕士研究生,主要从事隧道工程研究。e-mail: 781720734@qq.com

引用本文: 吴波,崔耀中,蒙国往,等. 基于赋权灰色关联分析的药型罩的结构优化[J]. 含能材料, 2023, 31(1): 83-91.

WU Bo, CUI Yao-zhong, MENG Guo-wang, et al. Structural Optimization of Liner based on Weighted Gray Correlation Analysis[J]. Chinese Journal of Energetic Materials (Hanneng Cailiao), 2023, 31(1): 83-91.

厚,炸药能量不足以支持高速射流的形成。因此,要设计出最佳射流形成与侵彻性能的聚能装药结构,有必要优化药型罩的结构参数,确定其最佳参数组合。Dehestani<sup>[11]</sup>、Tamer<sup>[7]</sup>、Zaki<sup>[12]</sup>的研究中采用了圆锥形药型罩,虽然有考虑到药型罩的结构参数对射流侵彻性能的影响,但仅考虑到药型罩的某一个结构参数,独立分析此参数对聚能射流侵彻性能的影响,而药型罩的各参数综合作用下对聚能射流侵彻性能的影响还有待研究。

鉴于此,本研究设计了三因素四水平正交试验,采用ABAQUS软件<sup>[11]</sup>对聚能射流侵彻靶板进行数值模拟,运用赋权灰色关联分析对试验结果进行统计计算,研究圆锥形药型罩的锥角、锥径、壁厚三个参数组合作用下对聚能射流侵彻性能的影响,对一种实验用聚能射流装药结构的药型罩参数进行优化设计。

## 1 分析方法

### 1.1 灰色关联度法

灰色关联分析由邓聚龙<sup>[14]</sup>提出,此方法对于多目标响应问题有明显优势,其原理是根据曲线几何形状的贴合度来衡量数据序列间的关联程度。药型罩的结构参数优化问题是典型的多目标响应问题,通过计算出药型罩的各参数在不同水平下关联度并比较大小,找出最优药型罩的设计参数。灰色关联分析的具体步骤如下。

(1)设灰色关联评价系统由  $n$  个试验方案和  $m$  个评价指标组成,那么评价指标矩阵  $\mathbf{A} = (a_{ij})_{n \times m}$  表示为:

$$\mathbf{A} = \begin{bmatrix} a_{11} & a_{12} & \cdots & a_{1m} \\ a_{21} & a_{22} & \cdots & a_{2m} \\ \vdots & \vdots & \vdots & \vdots \\ a_{n1} & a_{n2} & \cdots & a_{nm} \end{bmatrix} \quad (1)$$

(2)将评价指标矩阵  $\mathbf{A}$  归一化处理,归一化矩阵  $\mathbf{B} = (b_{ij})_{n \times m}$  中的元素由式(2)确定:

$$b_{ij} = \begin{cases} \frac{a_{ij} - \min(a_{1j}, a_{2j}, \cdots, a_{nj})}{\max(a_{1j}, a_{2j}, \cdots, a_{nj}) - \min(a_{1j}, a_{2j}, \cdots, a_{nj})} & \text{正指标} \\ \frac{\max(a_{1j}, a_{2j}, \cdots, a_{nj}) - a_{ij}}{\max(a_{1j}, a_{2j}, \cdots, a_{nj}) - \min(a_{1j}, a_{2j}, \cdots, a_{nj})} & \text{逆指标} \end{cases} \quad (2)$$

式中,  $i = 1, 2, \cdots, n; j = 1, 2, \cdots, m$ 。

评价指标矩阵  $\mathbf{A}$  经过式(2)处理后得到归一化矩阵  $\mathbf{B}$ :

$$\mathbf{B} = \begin{bmatrix} b_{11} & b_{12} & \cdots & b_{1m} \\ b_{21} & b_{22} & \cdots & b_{2m} \\ \vdots & \vdots & \vdots & \vdots \\ b_{n1} & b_{n2} & \cdots & b_{nm} \end{bmatrix} \quad (3)$$

(3)计算关联系数矩阵。选取指标最大值作为参考方案,参考方案  $\mathbf{Z} = [z_1, z_2, \cdots, z_m]$  由  $z_j$  组成,其中  $z_j = \max(b_{1j}, b_{2j}, \cdots, b_{nj}), j = 1, 2, \cdots, m$ 。由参考方案矩阵求出序列差  $\Delta_{ij} = |z_j - b_{ij}|$ ,进而得到两级最小差值  $\Delta_{\min}$  和两级最大差值  $\Delta_{\max}$ 。关联系数矩阵  $\xi$  中的元素  $\xi_{ij}$  由式(4)求得:

$$\begin{cases} \Delta_{\min} = \min_i \min_j |z_j - b_{ij}| \\ \Delta_{\max} = \max_i \max_j |z_j - b_{ij}| \\ \xi_{ij} = \frac{\Delta_{\min} + \rho \Delta_{\max}}{\Delta_{ij} + \rho \Delta_{\max}} \end{cases} \quad (4)$$

式中,  $\rho$  为分辨系数,取  $\rho = 0.5$ 。

关联系数矩阵  $\xi$  为:

$$\xi = \begin{bmatrix} \xi_{11} & \xi_{12} & \cdots & \xi_{1m} \\ \xi_{21} & \xi_{22} & \cdots & \xi_{2m} \\ \vdots & \vdots & \vdots & \vdots \\ \xi_{n1} & \xi_{n2} & \cdots & \xi_{nm} \end{bmatrix} \quad (5)$$

### 1.2 熵值赋权法

熵值法通过各指标的差异程度来确定信息量的大小,从而确定各指标的权重<sup>[15]</sup>。传统灰色关联分析对各指标采取无差异化处理,不能反应各指标的权重差异,运用熵值赋权法能对传统灰色关联分析进行客观赋权,增强灰色关联分析的客观性和可信度。熵值赋权法的步骤如下:

(1)正规化处理评价指标矩阵  $\mathbf{A} = (a_{ij})_{n \times m}$ ,计算矩阵  $\mathbf{A}$  第  $j$  项指标下第  $i$  个方案的指标比重:

$$a'_{ij} = \frac{a_{ij}}{\sum_{i=1}^n a_{ij}} \quad (6)$$

式中,  $i = 1, 2, \cdots, n; j = 1, 2, \cdots, m$ 。

(2)计算评价指标的信息熵值  $e_j$ :

$$e_j = -\frac{1}{\ln m} \sum_{i=1}^n a'_{ij} \ln a'_{ij} \quad (7)$$

(3)由各指标的信息熵值计算其客观权重  $\alpha_j (j = 1, 2, \cdots, m)$ :

$$\alpha_j = \frac{1 - e_j}{\sum_{j=1}^m (1 - e_j)} \quad (8)$$

### 1.3 灰色关联赋权分析

基于正交试验、熵值赋权-灰色关联分析的聚能射流药型罩的结构参数优化步骤如下:

(1)以药型罩的锥角、锥径、壁厚作为试验因素,以金属射流最大速度、金属射流侵彻靶板后最大完整长度、靶板侵彻开口半径、靶板侵彻长度作为评价指标,建立三因素四水平的正交试验,构建评价指标矩阵  $A$ 。

(2)根据公式(2)~(5),求出关联系数矩阵  $\xi$ 。

(3)根据公式(6)~(8),计算各评价指标的客观权重值  $\alpha_j$ ,得到客观权重矩阵  $\alpha$ 。

(4)结合关联系数矩阵和客观权重矩阵,由式(9)计算灰色关联度矩阵  $\omega$ :

$$\omega = \xi \alpha \quad (9)$$

## 2 仿真模拟

Dehestani 等<sup>[11]</sup>运用 ABAQUS 对顶部单点起爆、圆锥形药型罩聚能射流装药结构侵彻靶板进行数值模拟,其实验室试验结果与数值模拟结果对比如图 1 所示。本研究采用的数值模拟方法主要参考 Dehestani 等<sup>[11]</sup>的研究。

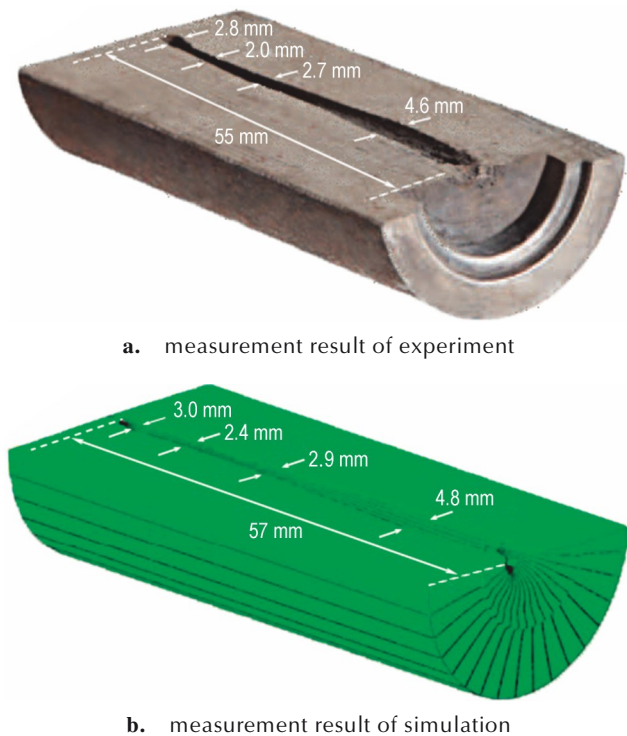


图 1 聚能射流侵彻靶板空腔对比<sup>[11]</sup>

Fig.1 Cavity created due to jet penetration into the target by using (a) experimental testing, (b) simulation process<sup>[11]</sup>

由图 1 可知,试验结果与数值模拟结果的空腔长度测量测偏差为 3.64%,小于工程一般可接受偏差 5%<sup>[16]</sup>,认为实验与模拟的一致性较好,且二者空腔形状由外至里相似,故研究所采用的数值模拟方法正确。

### 2.1 聚能装置仿真模型

选取一种实验用的聚能射流装置,聚能装药结构 1/2 几何模型如图 2 所示。装药截面形状为轴对称型,药型罩对称布置于装药轴线。聚能装药结构具有几何对称性,采用 1/18 模型,降低运算时间。仿真模型如图 3 所示,x 轴方向为聚能装药结构轴线方向。聚能装药结构起爆方式为单点起爆,起爆点位于装药顶部中央,实验中炸高一般为 0.8 倍~1.05 倍药型罩口径,炸高为 30 mm 满足研究所有试验的有利炸高要求。假设模型中所有材料均为连续均匀介质,整个运算过程为绝热过程。仿真分析采用动力-显示分析步,时长 95  $\mu\text{s}$ ,环境温度 300 K,所有材料均采用欧拉算法。

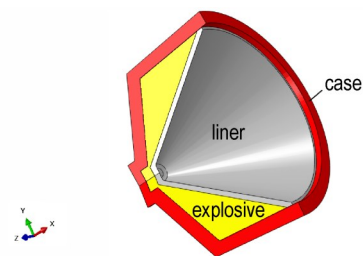


图 2 1/2 几何模型

Fig.2 1/2 model

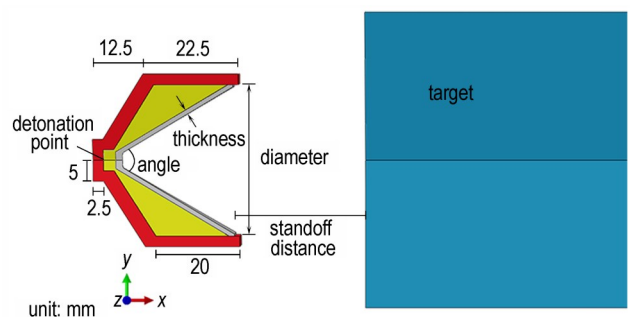


图 3 仿真模型

Fig.3 Simulation model

### 2.2 材料模型

炸药选择梯恩梯(TNT)炸药,由 JWL 状态方程<sup>[17]</sup>描述炸药爆炸后压力与体积之间的关系:

$$p = A \left(1 - \frac{\omega}{R_1 V}\right) e^{-R_1 V} + B \left(1 - \frac{\omega}{R_2 V}\right) e^{-R_2 V} + \frac{\omega E}{V} \quad (10)$$

式中, $p$ 为爆轰压力, GPa;  $V$ 为初始相对体积,  $A$ 、 $B$ 、 $\omega$ 、 $R_1$ 、 $R_2$ 为状态方程基本参数,  $E$ 为初始单位体积内能,炸药参数如表 1<sup>[18]</sup>所示。



表1 炸药材料参数<sup>[18]</sup>Table 1 Explosive material parameters<sup>[18]</sup>

explosive	$\rho$ /kg·m <sup>-3</sup>	$V_D$ /m·s <sup>-1</sup>	$p$ /GPa	$A$ /GPa	$B$ /GPa	$R_1$	$R_2$	$\omega$	$E$ /J·m <sup>-3</sup>
TNT	1630	6930	21	374	3.75	4.15	0.9	0.35	6.0×10 <sup>9</sup>

Note: 1)  $\rho$  is the density of explosive; 2)  $V_D$  is the detonation velocity; 3)  $p$  is the detonation pressure; 4)  $A, B, R_1, R_2, \omega$  are the material constants measured for the explosive; 5)  $E$  is the detonation energy density.

由于药型罩的压垮过程、射流的形成过程、射流侵彻靶板的过程及爆发器外壳破碎的过程均在非常短的时间内完成,所有的金属材料在此过程中将发生很大的塑性变形,金属材料的力学行为将非常依赖于应变速率和温度。因此,选用Johnson-cook材料模型<sup>[19]</sup>描述药型罩、装药壳体、靶板的力学行为。Johnson-cook材料模型<sup>[11]</sup>是Mises各向同性塑性模型中的一种特殊

表2 药型罩、壳体、靶板的Johnson-Cook材料模型参数<sup>[11]</sup>Table 2 Johnson-Cook material model parameters for the liner, case and target<sup>[11]</sup>

material	$\rho$ / kg·m <sup>-3</sup>	$A$ / MPa	$B$ / Mpa	$n$	$m$	$c$	$E$ / GPa	$\nu$	$\theta_{transition}$ / K	$\theta_{melt}$ / K
copper	8960	1425	168	0.12	1	0.032	125	0.34	293	1356
steel AISI-1045	7850	553	600	0.234	1	0.013	210	0.3	293	1733
steel high-nitrogen	7800	1500	2600	0.82	1.05	0.0009	200	0.3	293	1800

Note: 1)  $\rho$  is the density of explosive; 2)  $A$  is the quasi static yield stress; 3)  $B$  is the strain hardening coefficient; 4)  $n, m, c$  are material parameters; 5)  $E$  is the shear modulus; 6)  $\nu$  is the Poisson ratio.

### 3 正交试验及结果

理想的聚能装药结构应具有以下特征:药型罩的质量大、有效炸药层能量充足、射流发育充分。圆锥形药型罩的结构参数对聚能装药结构的上述3个特征影响很大。汪旭光等<sup>[20]</sup>依据定常、理想、不可压缩的流体力学理论推导计算,认为药型罩的小锥角利于提高聚能射流速度,进而影响射流侵彻靶板穿孔直径与穿孔深度;药型罩的直径影响了有效炸药层与非有效炸药分布,前者参与形成聚能射流,后者保证有效炸药层稳定爆轰;药型罩的壁厚对射流性能和聚能威力会产生显著的影响,最佳壁厚随着药型罩的材料、锥角、直径、有无外壳而变化。聚能射流最大速度与最大完整长度是判断聚能射流形成优劣的2个指标;侵彻靶板穿孔直径与穿孔深度用以衡量聚能射流侵彻效果,穿孔直径越大、深度越长,射流杀伤效果越好。

为测定在固定爆发器、炸高30 mm条件下,圆锥角62.4°,圆锥半径17 mm,壁厚0.95 mm的铜制圆锥形药型罩在聚能装药爆轰作用下金属射流侵彻靶板杀

类型,在此模型中,材料对应变速率和温度的行为依赖关系的本构方程为:

$$\sigma = \left[ A + B(\bar{\epsilon}^{pl})^n \right] \cdot \left[ 1 + C \ln \left( \frac{\dot{\bar{\epsilon}}^{pl}}{\dot{\bar{\epsilon}}_0} \right) \right] \cdot [1 - \bar{\theta}^m] \quad (11)$$

式中, $\bar{\epsilon}^{pl}$ 为塑性应变, $\dot{\bar{\epsilon}}^{pl}$ 为塑性应变率, $A, B, C, m, n$ 为测定的材料参数。参数 $\bar{\theta}^m$ 的定义如下:

$$\bar{\theta} = \begin{cases} 0 & \theta < \theta_{transition} \\ \frac{\theta - \theta_{transition}}{\theta_{melt} - \theta_{transition}} & \theta_{transition} < \theta < \theta_{melt} \\ 1 & \theta > \theta_{melt} \end{cases} \quad (12)$$

式中, $\theta$ 是材料温度,K; $\theta_{melt}$ 是材料熔点温度,K; $\theta_{transition}$ 是材料转变温度,K。

药型罩的材料采用99.99%铜,装药壳体的材料采用AISI-1045钢,靶板的材料采用含氮硬钢,三种材料的Johnson-cook模型参数见表2<sup>[11]</sup>。

伤效果并优化药型罩的结构提高射流形成与侵彻性能,设计正交试验,采取熵值赋权-灰色关联度分析数值模拟结果,预期在药型罩参数的较小区间内确定最优参数组合,能较大程度提高射流形成与侵彻性能,结果与结论可快速应用于工程。

对上述实验用聚能射流装药结构的药型罩的结构参数设计正交试验,以药型罩的锥角、锥径、壁厚作为试验因素,以金属射流最大速度、金属射流侵彻靶板后最大完整长度、侵彻靶板开口半径、侵彻靶板长度作为评价指标,建立L16(4<sup>3</sup>)正交试验表,试验具体安排如表3所示,3因素4水平正交实验,一共16组试验。该

表3 药型罩的结构正交试验表

Table 3 Orthogonal test table for liner

level	test factors		
	one half of the conic angle / (°)	cone radius / mm	thickness of liner / mm
1	30.6	16.5	0.90
2	31.2	17.0	0.95
3	31.8	17.5	1.00
4	32.4	18.0	1.05

实验用聚能射流装药结构的药型罩的结构参数为:圆锥角 62.4°、圆锥直径 34 mm、壁厚 0.95 mm,正交试验表的水平取值已考虑上述 3 个特征并包含了原药型罩参数。由于所有的仿真模拟试验中,不存在射流因头、尾的速度差过大而断开的情况,且杵体在接触靶板后会对射流的完整形状造成直接影响,所以射流最大完整长度取杵体接触靶板前射流的长度。

试验结果表明,16 组正交试验中,试验 4 与试验 13 射流形成及侵彻靶板的结果对比最明显,这两组试验的射流形成与侵彻靶板的仿真结果如图 4 所示。选取试验 4 的全过程速度场图用于展现聚能射流侵彻靶板的全过程,如图 5 所示。运用 ABAQUS 的后处理功能对四项评价指标进行测量,仿真模拟计算结果的测量结果如表 4 所示。

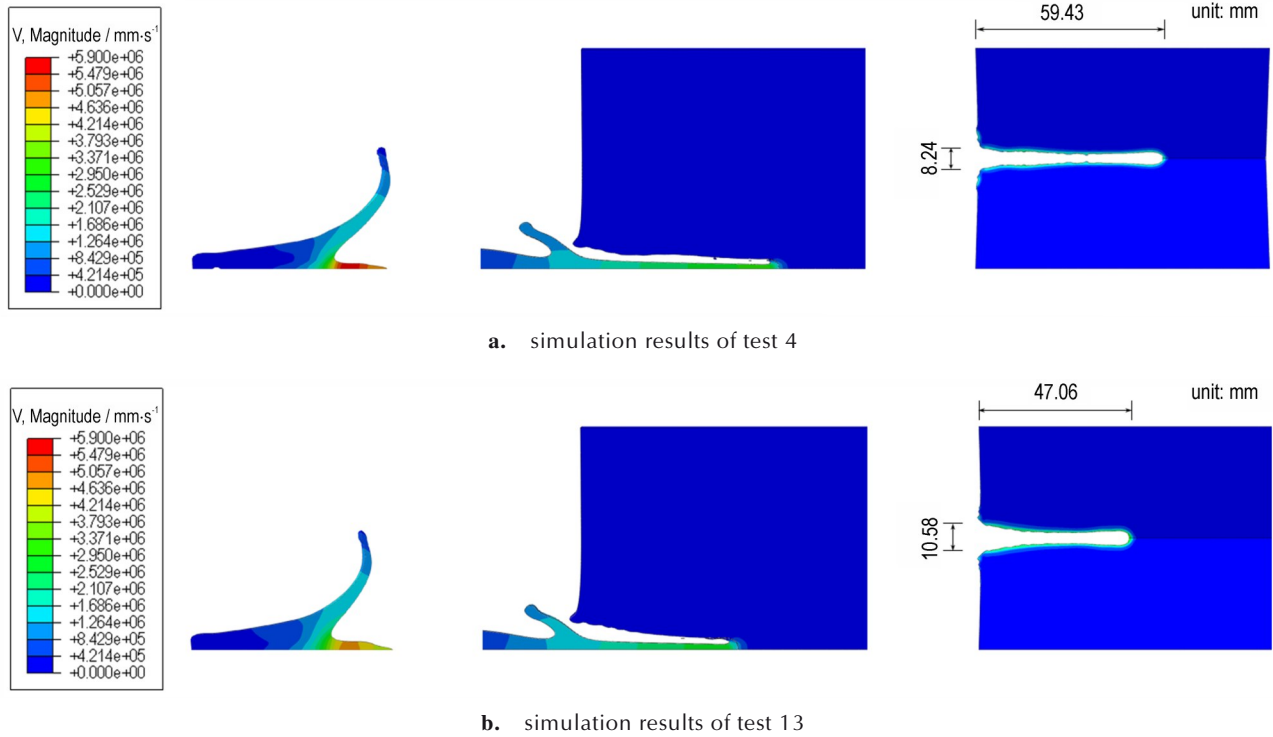


图 4 射流形成与侵彻靶板的仿真结果

Fig.4 Simulation results of jet formation and penetration

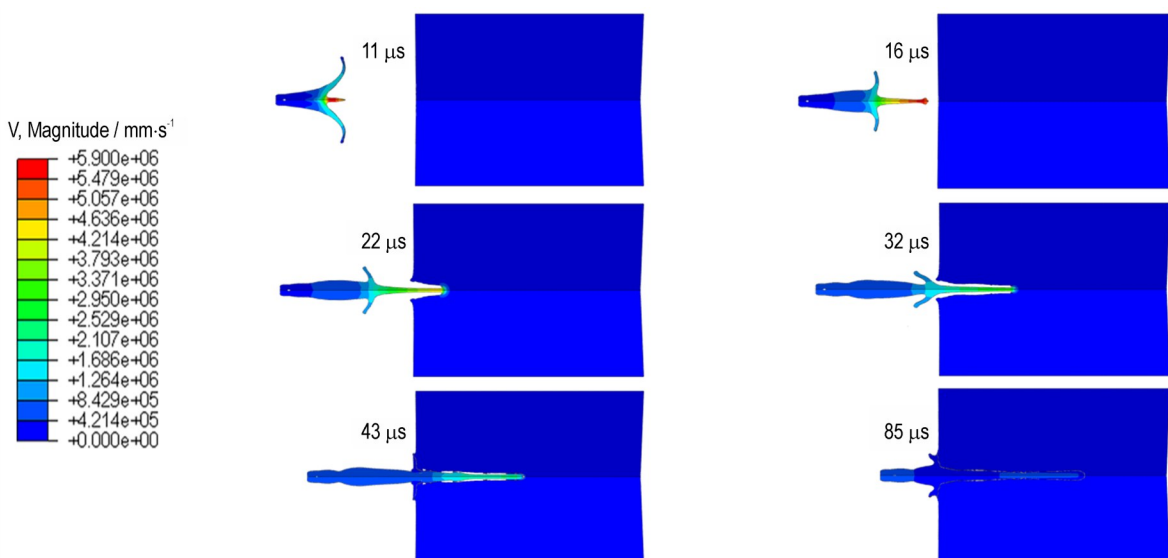


图 5 试验 4 聚能射流全过程速度场图

Fig.5 Velocity profile at different times of shaped charge jet formation in test 4

表4 正交试验方案及结果

Table 4 Numerical results of orthogonal tests

test number	test factor			evaluation index			
	$\alpha/2/(^\circ)$	$R/\text{mm}$	$T/\text{mm}$	$V_{\max}/\text{m}\cdot\text{s}^{-1}$	$L_{\max}/\text{mm}$	$A/\text{mm}$	$B/\text{mm}$
1	30.6	16.5	0.90	5391	20.56	5.04	55.05
2	30.6	17.0	0.95	5536	20.68	5.04	55.95
3	30.6	17.5	1.00	5570	20.80	5.25	57.70
4	30.6	18.0	1.05	5855	20.75	4.12	59.43
5	31.2	16.5	0.95	5194	19.60	4.90	52.15
6	31.2	17.0	0.90	5338	19.98	4.76	53.85
7	31.2	17.5	1.05	5134	19.75	5.78	50.90
8	31.2	18.0	1.00	5287	20.05	5.66	54.10
9	31.8	16.5	1.00	5005	19.20	5.15	49.05
10	31.8	17.0	1.05	4910	19.25	5.30	48.40
11	31.8	17.5	0.90	5310	19.70	4.99	53.67
12	31.8	18.0	0.95	5291	19.55	5.17	53.10
13	32.4	16.5	1.05	4847	18.53	5.29	47.06
14	32.4	17.0	1.00	4947	19.05	5.16	49.18
15	32.4	17.5	0.95	5018	19.23	5.11	50.58
16	32.4	18.0	0.90	5274	19.58	5.06	53.13

Note: 1)  $\alpha/2$  is the half of the conic angle; 2)  $R$  is the conic radius; 3)  $T$  is the thickness of the liner; 4)  $V_{\max}$  is the maximum velocity of the jet; 5)  $L_{\max}$  is the maximum complete length of the jet after it has penetrated the target; 6)  $A$  is the opening radius of the target; 7)  $B$  is the length of the jet penetrating the target.

#### 4 灰色关联分析

根据表4的正交试验结果,得到4项评价指标的16组试验值,进而得出评价指标矩阵 $\mathbf{A}$ 。由式(2)对评价指标矩阵 $\mathbf{A}$ 进行归一化处理,得到归一化矩阵 $\mathbf{B}$ ,再计算得出序列差矩阵,并通过式(4)计算得到关联系数矩阵 $\xi$ 。

$$\mathbf{B} = \begin{bmatrix} 0.540 & 0.894 & 0.554 & 0.646 \\ 0.684 & 0.947 & 0.554 & 0.719 \\ 0.717 & 1.000 & 0.681 & 0.860 \\ 1.000 & 0.978 & 0.000 & 1.000 \\ 0.344 & 0.471 & 0.470 & 0.411 \\ 0.487 & 0.639 & 0.386 & 0.549 \\ 0.285 & 0.537 & 1.000 & 0.310 \\ 0.437 & 0.670 & 0.928 & 0.569 \\ 0.157 & 0.295 & 0.620 & 0.161 \\ 0.063 & 0.537 & 0.711 & 0.108 \\ 0.459 & 0.515 & 0.524 & 0.534 \\ 0.440 & 0.449 & 0.633 & 0.488 \\ 0.000 & 0.000 & 0.705 & 0.000 \\ 0.099 & 0.229 & 0.627 & 0.171 \\ 0.170 & 0.308 & 0.596 & 0.285 \\ 0.424 & 0.463 & 0.566 & 0.491 \end{bmatrix}$$

$$\xi = \begin{bmatrix} 0.521 & 0.825 & 0.529 & 0.585 \\ 0.621 & 0.904 & 0.529 & 0.640 \\ 0.639 & 1.000 & 0.610 & 0.781 \\ 1.000 & 0.958 & 0.333 & 1.000 \\ 0.433 & 0.486 & 0.485 & 0.459 \\ 0.494 & 0.581 & 0.449 & 0.526 \\ 0.411 & 0.519 & 1.000 & 0.420 \\ 0.470 & 0.602 & 0.874 & 0.537 \\ 0.372 & 0.415 & 0.568 & 0.373 \\ 0.348 & 0.519 & 0.634 & 0.359 \\ 0.480 & 0.508 & 0.512 & 0.518 \\ 0.472 & 0.476 & 0.576 & 0.494 \\ 0.333 & 0.333 & 0.629 & 0.333 \\ 0.357 & 0.393 & 0.572 & 0.376 \\ 0.376 & 0.420 & 0.553 & 0.411 \\ 0.465 & 0.482 & 0.535 & 0.495 \end{bmatrix}$$

通过式(6)对评价指标矩阵 $\mathbf{A}$ 进行正规化处理,再根据式(7)计算出各个评价指标的信息熵值 $e_j$ ,最后由各指标的信息熵计算得到对应的客观权重矩阵 $\alpha = [0.2523 \ 0.2524 \ 0.2489 \ 0.2463]^T$ ,根据关联系数矩阵和客观权重矩阵计算结果,通过式(9)式计算出16个试验的灰色关联度并进行排序,结果如表5所示。灰色关联度值越大,表明试验结果越好,试验因素取值组合越好。

表5 目标函数灰色关联度

Table 5 Grey correlation degree of objective function

test number	test factor			Grey correlation degree	sorting
	$\alpha/2/(^\circ)$	$R/\text{mm}$	$T/\text{mm}$		
1	30.6	16.5	0.90	0.616	5
2	30.6	17.0	0.95	0.672	3
3	30.6	17.5	1.00	0.758	2
4	30.6	18.0	1.05	0.823	1
5	31.2	16.5	0.95	0.466	11
6	31.2	17.0	0.90	0.512	7
7	31.2	17.5	1.05	0.587	6
8	31.2	18.0	1.00	0.620	4
9	31.8	16.5	1.00	0.432	14
10	31.8	17.0	1.05	0.465	12
11	31.8	17.5	0.90	0.505	8
12	31.8	18.0	0.95	0.504	9
13	32.4	16.5	1.05	0.407	16
14	32.4	17.0	1.00	0.425	15
15	32.4	17.5	0.95	0.440	13
16	32.4	18.0	0.90	0.494	10

Note: 1)  $\alpha/2$  is the one half of the conic angle; 2)  $R$  is the conic radius; 3)  $T$  is the thickness of the liner.

由目标函数的灰色关联度可知,试验 1 和试验 8 的灰色关联度分别为 0.616, 0.620、试验 5 和试验 10 的灰色关联度分别为 0.466, 0.465、试验 11 和试验 12 的灰色关联度分别为 0.505, 0.504, 其灰色关联度相近,说明药型罩的结构参数不同,对射流形成与侵彻性能的影响也可能会相近。试验 4 的灰色关联度值最大,试验 13 的灰色关联度值最小,二者相差 0.416,说明不同的药型罩的结构参数对射流形成与侵彻性能的影响可能会很大,研究最佳的药型罩的结构参数组合对提升射流形成与侵彻性能具有重要意义。

根据表 5 可得到三种试验因素在 4 个水平下的 4 个关联度值,平均后得到其平均关联度,进而确定药型罩的最优结构参数组合。三种试验因素不同水平的平均关联度见表 6,平均关联度柱状图见图 6。

表 6 药型罩的结构参数 4 水平平均关联度  
Table 6 4 level average correlation degree of structural parameters of the liner

test level	$\alpha/2$ /( $^{\circ}$ )	correlation degree	R /mm	correlation degree	T /mm	correlation degree
level 1	30.6	0.717	16.5	0.480	0.90	0.532
level 2	31.2	0.546	17.0	0.519	0.95	0.521
level 3	31.8	0.477	17.5	0.573	1.00	0.557
level 4	32.4	0.442	18.0	0.610	1.05	0.571

Note: 1)  $\alpha/2$  is the half of the conic angle; 2) R is the conic radius; 3) T is the thickness of the liner.

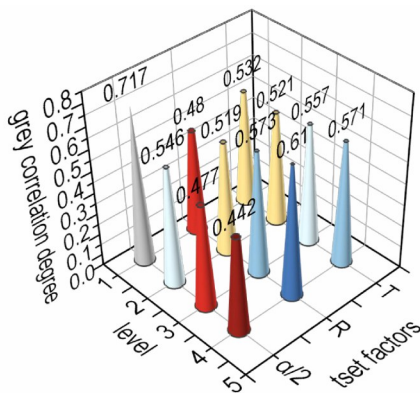


图 6 关联度柱状图  
Fig.6 Histogram of correlation degree

由表 6 和图 6 可知,药型罩的锥角灰色关联度最大值为 0.717,对应锥角 61.2 $^{\circ}$ ;药型罩圆锥半径的灰色关联度最大值为 0.610,对应圆锥半径 18 mm;药型罩壁厚的灰色关联度最大值为 0.571,对应壁厚为 1.05 mm。因此,锥角对射流形成与侵彻性能的影响最大,锥径、壁厚的影响次之。聚能射流结构药型罩的

锥角、锥径、壁厚的最佳参数组合为:锥角 61.2 $^{\circ}$ ,圆锥半径 18 mm,壁厚 1.05 mm,试验 4 中的药型罩参数为:二分之一锥角 30.6 $^{\circ}$ ,圆锥半径 18 mm,壁厚 1.05 mm,试验 4 的药型罩参数组合恰巧是最优参数组合。

由图 6 关联度柱状图与表 6 水平平均关联度可知:药型罩的锥角在 61.2 $^{\circ}$ ~64.8 $^{\circ}$ 范围内,随着锥角增大,关联度呈下降趋势,与射流形成和侵彻性能呈负相关。药型罩的直径在 33~36 mm 范围内,随直径增大,关联度呈上升趋势,与射流形成和侵彻性能呈正相关。药型罩壁厚在 0.9~1.05 mm 范围内,随壁厚增大,关联度先下降再上升,壁厚为 0.95 mm 的灰色关联度值最小,壁厚为 1.05 mm 的灰色关联度值最大,高于壁厚为 0.90 mm 的灰色关联度值。因此在一定范围内,适当减小药型罩的锥角,增大药型罩的直径与壁厚,可提高聚能装药结构的射流形成与侵彻性能。

然而正交试验-赋权灰色关联分析仍存在一定的局限性。由于试验数量的限制,试验因素的水平取值只能控制在一定的范围且个数不宜过多,因此得到的结果不具有全范围的代表性。若要得到更大范围内的药型罩的结构参数取值对聚能射流形成与侵彻性能的影响,可结合仿真模拟与大数据、机器学习技术。仿真模拟提供丰富的试验数据,大数据、机器学习技术对试验数据进行深度学习处理,二者互辅,能较好预测出药型罩的结构参数改变对聚能射流效果的影响。

## 5 结论

设计三因素四水平正交试验,运用 ABAQUS 软件建立聚能金属射流破甲模型,采用欧拉法计算分析 16 个试验的金属射流形成与侵彻靶板的过程,结合灰色关联分析和赋权法对聚能金属射流结构的药型罩参数进行优化,得出如下结论:

(1)在三因素四水平的装药结构顶部单点起爆试验条件下,圆锥形药型罩的最佳结构参数组合为:药型罩圆锥角 61.2 $^{\circ}$ ,圆锥半径 18 mm,药型罩壁厚 1.05 mm。最佳参数组合下,聚能金属射流最大速度为 5855 m $\cdot$ s $^{-1}$ ,较试验平均值高 11.65%;侵彻靶板深度为 59.43 mm,较试验平均值高 12.75%;射流最大完整长度为 20.75 mm,较试验平均值高 4.8%。侵彻靶板直径为 8.24 mm,较试验平均值低 19.37%。

(2)聚能金属射流药型罩的结构参数中,锥角对聚能金属射流的形成与侵彻性能影响最大,锥径、壁厚的影响次之,聚能金属射流装药结构的药型罩参数设



计应重点考虑圆锥形药型罩的锥角。在一定范围内,适当减小药型罩的锥角,增大药型罩的直径和壁厚,可显著提高射流形成与侵彻性能。

(3)采用正交试验-赋权灰色关联分析方法用于聚能金属射流药型罩的结构参数优化,能直观清晰地表现出药型罩参数对聚能射流形成与侵彻性能的影响程度大小。其计算简便,所需试验量较少,有较好的适用性与应用性。

#### 参考文献:

- [1] 郗文博,同剑,赵云涛,等. 便携式非接触聚能射流引爆器销毁废旧弹药[J]. 工程爆破, 2020, 26(3): 75-78.  
XI Wen-bo, TONG Jian, ZHAO Yun-tao, et al. Destruction of abandoned ammunition by portable non-contact shaped charge jet detonator[J]. *Engineering Blasting*, 2020, 26(3): 75-78.
- [2] 李晓杰,江德安,闫鸿浩,等. 大型聚能切割器对浅海废弃油井的爆破拆除[J]. 辽宁工程技术大学学报(自然科学版), 2008, 27(S1): 136-138.  
LI Xiao-jie, JIANG Dean, YAN Hong-hao, et al. Blasting demolition of oil well discarded by larger linear cumulative cutter in shallow sea[J]. *Journal of Liaoning Technical University (Natural Science)*, 2008, 27(S1): 136-138.
- [3] 付艳娟,俞建魁. 公交车起火逃生通道的聚能射流开辟与扩充[J]. 高压物理学报, 2017, 31(2): 162-168.  
FU Yan-shu, YU Jian-kui. Exploring and enlarging escape way by shaped charge for ignited bus[J]. *Chinese Journal of High Pressure Physics*, 2017, 31(2): 162-168.
- [4] 熊祖钊,王成,钟冬望. 线性聚能装药切割岩石的数值模拟[J]. 火炸药学报, 2004, 27(4): 29-32.  
XIONG Zu-zhao, WANG Cheng, ZHONG Dong-wang. Numerical simulation of linear shaped charge on rock cutting[J]. *Chinese Journal of Explosive & Propellants*, 2004, 27(4): 29-32.
- [5] 任新见,李林,汪剑辉. 一种销毁哑弹的聚能射流设计[J]. 爆破, 2008, 25(4): 82-84.  
REN Xin-jian, LI Lin, WANG Jian-hui. Design of cumulative jet to eliminate unexploded bomb[J]. *BLASTING*, 2008, 25(4): 82-84.
- [6] 安二峰,沈兆武,周听清,等. 一种新型聚能破甲战斗部及其发展趋势探讨[J]. 中国工程科学, 2004, 6(6): 85-90.  
AN Er-feng, SHEN Zhao-wu, ZHOU Ting-qing, et al. A new model shaped charge warhead and the discussion of it's evolution[J]. *Engineering Science*, 2004, 6(6): 85-90.
- [7] Tamer Elshenawy, Ahmed Elbeih, Q M Li. Influence of target strength on the penetration depth of shaped charge jets into RHA target[J]. *International Journal of Mechanical Sciences*, 2018, 136: 234-242.
- [8] ALLISON F E, VITALI R. A new method of computing penetration variables for shaped charge jet[R]. Ballistic Research Laboratory Report, No.1184, 1963.
- [9] 徐文龙,王成,徐斌. 超聚能射流形成过程机理研究[J]. 兵工学报, 2018, 39(2): 261-268.  
XU Wen-long, WANG Cheng, XU Bin. Investigation of hyper shaped charge jet formation theory[J]. *Acta Armamentarii*, 2018, 39(2): 261-268.
- [10] 王成,邓涛,徐文龙. 铝药型罩环形聚能射流的数值模拟[J]. 北京理工大学学报, 2019, 39(12): 1211-1218.  
WANG Cheng, DENG Tao, XU Wen-long. Numerical simulation of annular shaped charge with Al liner[J]. *Transactions of Beijing Institute of Technology*, 2019, 39(12): 1211-1218.
- [11] Dehestani P, Fathi AR, Mohammadi Daniali HR. Numerical study of the stand-off distance and liner thickness effect on the penetration depth efficiency of shaped charge process[J]. *Proceedings of the Institution of Mechanical Engineers, Part C: Journal of Mechanical Engineering Science*, 2019, 233(3): 1-10.
- [12] S Zaki, Emad Uddin, B Rashid, et al. Effect of liner material and explosive type on penetration effectiveness of shaped charge[J]. *Proceedings of the Institution of Mechanical Engineers, Part L: Journal of Materials: Design and Applications*, 2019, 233(7): 1375-1383.
- [13] 黄炳瑜,熊玮,张先锋,等. 双层含能药型罩K装药射流成型及侵彻性能试验[J]. 含能材料, 2021, 29(2): 149-156.  
HUANG Bing-yu, XIONG Wei, ZHANG Xian-feng, et al. Experimental study on jet formation and penetration performance of double-layered reactive liners with k-charge[J]. *Chinese Journal of Energetic Materials (Hanneng Cailiao)*, 2021, 29(2): 149-156.
- [14] 邓聚龙. 灰色控制系统[J]. 华中工学院学报, 1982, 10(3): 9-18.  
DENG Ju-long. The grey control system[J]. *Journal of Huazhong University of Science and Technology*, 1982, 10(3): 9-18.
- [15] 吴波,路明,雷领,等. 基于正交试验-组合赋权-灰色关联度法研究隧道施工最优方案[J]. 中国安全生产科学技术, 2019, 15(8): 124-130.  
WU Bo, LU Ming, LEI Ling, et al. Research on optimal scheme of tunnel construction based on orthogonal test and combined weighting-grey correlation method[J]. *Journal of Safety Science and Technology*, 2019, 15(8): 124-130.
- [16] WU Hao, HU Feng, FANG Qin. A comparative study for the impact performance of shaped charge jet on UHPC targets[J]. *Defence Technology*, 2019, 15(4): 506-518.
- [17] 崔宇,马宏昊,沈兆武,等. 爆炸二极管的数值模拟设计[J]. 含能材料, 2017, 25(4): 266-272.  
CUI Yu, MA Hong-hao, SHEN Zhao-wu, et al. Numerical simulation and design of explosive diode[J]. *Chinese Journal of Energetic Materials (Hanneng Cailiao)*, 2017, 25(4): 266-272.
- [18] 程兵,汪海波,宗琦. 基于SPH-FEM耦合法切缝药包爆破机理数值模拟[J]. 含能材料, 2020, 28(4): 300-307.  
CHENG Bing, WANG Hai Bo, ZONG Qi. Numerical simulation on blasting mechanism of slotted cartridge based on coupled SPH-FEM algorithm[J]. *Chinese Journal of Energetic Materials (Hanneng Cailiao)*, 2020, 28(4): 300-307.
- [19] 钱石川,甘强,任志伟,等. 爆炸箔起爆器发火阈值影响因素的数值模拟[J]. 含能材料, 2018, 26(3): 248-254.  
QIAN Shi-chuan, GAN Qiang, REN Zhi-we, et al. Numerical simulation of the factors affecting the ignition threshold of an exploding foil initiator[J]. *Chinese Journal of Energetic Materials (Hanneng Cailiao)*, 2018, 26(3): 248-254.
- [20] 汪旭光,郑炳旭,张正忠,等. 爆破手册[M]. 北京: 冶金工业出版社, 2010: 868-870.  
WANG Xu-guang, ZHENG Bing-xu, ZHANG Zheng-zhong, et al. Handbook of blasting[M]. Beijing: Metallurgical Industry Press, 2010: 868-870.



## Structural Optimization of Liner based on Weighted Gray Correlation Analysis

WU Bo<sup>1,2</sup>, CUI Yao-zhong<sup>1</sup>, MENG Guo-wang<sup>1</sup>, XU Shi-xiang<sup>1</sup>

(1. School of Civil Engineering, Guangxi University, Nanning 530004, China; 2. School of Civil and Architectural Engineering, East China University of Technology, Nanchang 330013, China)

**Abstract:** In order to study the influence of degree of cone angle, cone diameter and thickness of conical liner on shaped charge jet effect and optimize the structure of liner, orthogonal test with three factors and four levels was designed. ABAQUS software was used to simulate the shaped charge jet to penetrate the target, and weighted gray correlation method was used to analyze the orthogonal test results of jet target penetrating. The correlation degree between the angle, diameter and thickness of the cartridge and the effect of jet target penetrating was obtained. The results show that the cone angle has the greatest effect on shaped charge jet, and the cone diameter and thickness have the secondary effect. The parameter combination of liner for the best shaped charge jet target penetrating is: cone angle  $61.2^\circ$ , cone radius 18 mm, thickness 1.05 mm. Using the best combination of parameters, the maximum velocity of the shaped charge jet is  $5855 \text{ m}\cdot\text{s}^{-1}$ , the depth of the penetrating target is 59.43 mm, and the opening diameter of the penetrating target is 8.24 mm. The research results can provide theoretical guidance for the application of shaped charge jet penetration.

**Key words:** shaped charge jet; simulation; orthogonal test; parameter optimization; grey correlation degree

**CLC number:** TJ51; TD235; O212.6

**Document code:** A

**DOI:** 10.11943/CJEM2022126

**Grant support:** Natural Science Foundation of China (No. 52168055); Natural Science Foundation of Jiangxi Province (No.20212ACB204001); “Double Thousand Plan” Innovation Leading Talent Project of Jiangxi Province (No.jxsq2020101001)

(责编:姜梅)