

文章编号: 1006-9941(2015)08-0781-06

压敏电阻对半导体桥火工品电爆性能的影响

杜培康¹, 谭明², 李勇¹, 周彬¹, 王军¹

(1. 南京理工大学化工学院, 江苏南京 210094; 2. 四川华川工业有限公司, 四川成都 610106)

摘要: 压敏电阻能有效抑制浪涌电压, 可用于火工品电磁防护。为研究压敏电阻对半导体桥(SCB)火工品电爆性能的影响, 本研究在电容放电(47 μF 、22 V)与恒流(100 ms)激励条件下测试了并联压敏电阻前后典型尺寸 SCB 火工品 $100 \mu\text{m}(L) \times 400 \mu\text{m}(W) \times 2 \mu\text{m}(T)$ 和低发火能量 SCB 火工品 $20 \mu\text{m}(L) \times 100 \mu\text{m}(W) \times 2 \mu\text{m}(T)$ 的爆发时间和爆发消耗能量的变化规律。电容放电实验(47 μF 、22 V)结果 t 检验表明, 并联压敏电阻前后的典型 SCB 火工品的爆发时间和爆发能量均无显著性变化; 对于低发火能量 SCB 火工品, 并联击穿电压较低的压敏电阻时, 爆发所需能量升高 14%, 而爆发时间无显著性变化。而恒流(100 ms)激励实验结果表明, 压敏电阻对两种 SCB 火工品电爆性能均无显著性影响。

关键词: 火工品; 半导体桥(SCB); 压敏电阻; 电爆性能

中图分类号: TJ45

文献标志码: A

DOI: 10.11943/j.issn.1006-9941.2015.08.014

1 引言

半导体桥(Semiconductor Bridge, SCB)火工品是指利用半导体膜作发火元件的一类电火工品, 具有体积小、作用快、安全性好、发火能量低等优点。战场上大功率雷达、电磁武器的应用, 对弹药的电磁环境安全性的要求越来越高, 火工品作为弹药中最敏感的元件, 其电磁环境适应性也越来越受重视。火工品在电磁环境可能因耦合电磁能量而意外发火或受浪涌电压冲击而造成损伤^[1]。研究者在火工品电磁安全性方面作了大量工作, Baginski T A 等^[2]通过集总参数建模, 理论分析射频响应特性, 设计并制作了新型的无源滤波装置, 该滤波器能保护电爆装置同时不影响其可靠发火。Henderson J H^[3]设计了一种电爆装置, 当杂散射频信号耦合到该电爆装置中时, 产生的射频电流被低阻抗的电容通道过滤掉。实验结果表明采用此换能元结构的火工品对各种类型的射频干扰钝感。Ensign-Bickford 公司^[4]研制了一种新型的 SCB 火工品结构, 它对常规操作中的静电射频钝感, 这种新型的 SCB 火

工品对杂散电势、静电放电、无线电脉冲波表现出极高的钝感性。King T L 等^[5]介绍了两种技术, 一是并联齐纳二极管来用于 SCB 火工品的静电防护, 二是在 SCB 火工品两端并联电容来用于 SCB 火工品的射频防护。陈飞等^[6-9]利用 NTC (Negative Temperature Coefficient) 热敏电阻的阻值负温度系数特性, 将其与 SCB 火工品并联, 用于保护火工品免受连续射频电磁波的干扰。当连续射频波耦合进入 SCB 火工品时, 陶瓷塞在电热作用下温度逐渐升高, NTC 热敏电阻感温后阻值迅速减小, 并联电路的性能使得大部分电流流经热敏电阻而非 SCB 火工品, 抑制了 SCB 火工品上的温升; 射频能量过后, 热敏电阻又恢复了初始的高阻状态。周彬等人^[10]利用 TVS 二极管的瞬态浪涌抑制特性, 对 SCB 火工品脚-壳之间的静电放电进行了保护。静电放电试验结果显示在静电加载时, 大部分电流从 TVS 上通过, 火工品未发火。

压敏电阻具有瞬时钳位电位作用, 用于 SCB 火工品电磁防护时, 理论上能抑制浪涌电压对火工品造成损伤, 可有效提高其在电磁环境中的安全性, 但相关研究未见公开报道。将分立元件用于火工品电磁防护时原则上不应对 SCB 火工品自身性能产生影响, 因此本研究分析了并联氧化锌(ZnO)压敏电阻前后 SCB 火工品电爆性能变化情况, 为 ZnO 压敏电阻进一步用于 SCB 火工品电磁防护可行性提供实验支撑。

收稿日期: 2014-04-11; 修回日期: 2014-12-05

基金项目: 国防“973”子专题(6131290104)

作者简介: 杜培康(1988-), 男, 研究实习员, 主要从事半导体桥火工品的电磁防护研究。e-mail: 443295663@qq.com

通信联系人: 周彬(1971-), 女, 副研究员, 主要从事半导体桥火工品的研究。e-mail: zhoubinnust@126.com

2 实验部分

2.1 压敏电阻

压敏电阻(Varistor)等效于两个串联的齐纳二极管(Zener Diodes),具有双向导通的特性,可以用来抑制正、反方向的瞬态脉冲。压敏电阻的电压-电流曲线如图1所示。ZnO压敏电阻^[11]是一种是以ZnO为主体,添加若干其它氧化物改性的新型多功能电子元器件。正常工作电压下,ZnO压敏电阻的晶界层呈高电阻状态;当电路中出现浪涌过电压时,其晶界层立即转变为低电阻状态,通过ZnO压敏电阻的电流急剧增大,浪涌过电压以放电电流的形式被ZnO压敏电阻所分流,从而起到过电压的保护作用;当浪涌过电压结束后,ZnO压敏电阻又很快恢复为高电阻状态。

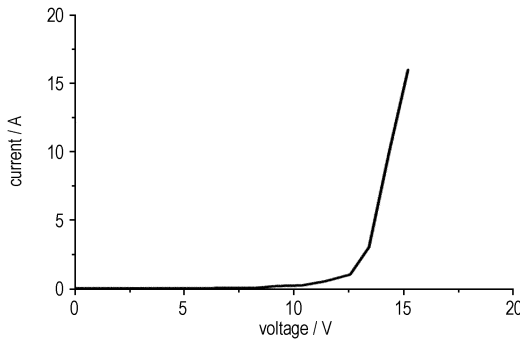


图1 压敏电阻电压-电流曲线

Fig. 1 Voltage-current characteristic curves of varistor

2.2 实验样品

SCB火工品最重要的元件是起电热换能作用的SCB芯片,SCB芯片和陶瓷塞封装如图2所示,图2a是重掺杂多晶硅SCB芯片的结构示意图,桥区呈“H”型。在硅基片与铝覆盖层之间,一般用重掺杂的多晶硅,掺杂浓度约为 7×10^{19} 个原子/cm³,电阻约为1.0Ω,陶瓷封装,如图2b所示。

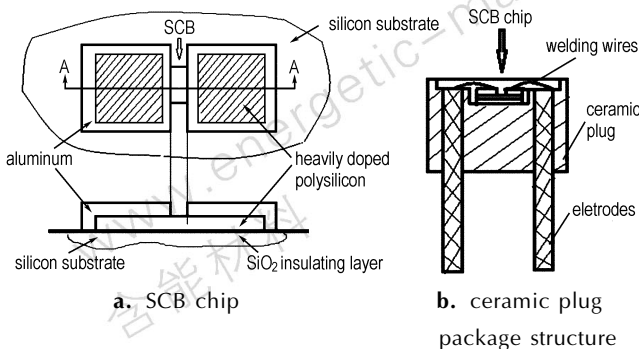


图2 半导体桥芯片和陶瓷塞封装图

Fig. 2 Schematic diagram of SCB chip and ceramic plug package structure

SCB芯片并联ZnO压敏电阻后等效电路模型可以用图3表示。理论上,由于ZnO压敏电阻的叠层式结构,自身电容1000pF以上,在低频电磁波辐射时处于断路状态,不影响发火线路的正常工作。当线路中有高频电磁辐射时,ZnO压敏电阻以纳秒级的时间响应,形成低阻抗的通路,分走整个电路中的感应能量,使SCB火工品免受电磁辐射能量的冲击,起到电磁防护作用。

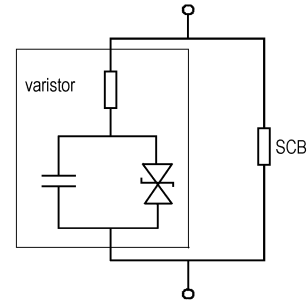


图3 压敏电阻与SCB芯片并联等效电路模型

Fig. 3 Equivalent model of varistor in parallel with SCB chip

本实验所用样品采用陶瓷塞封装,制作过程为:将SCB芯片用环氧树脂粘贴在陶瓷塞上,用硅铝丝或金丝键合,键合处采用银浆覆盖以保护键合丝,最后在芯片上沾涂斯蒂芬酸铅(LTNR)。ZnO压敏电阻装在陶瓷塞底部,两极分别用导电胶与两根脚线相连,与SCB芯片形成并联结构。实验前检测电阻以保证样品键合完好。

实验用样品选用常规的典型SCB芯片(Typical SCB, TSCB)与易受电磁影响的低发火能量SCB芯片(Low firing-required energy SCB, LSCB)^[12],TSCB芯片尺寸为100μm(L)×400μm(W)×2μm(T),LSCB芯片尺寸为20μm(L)×100μm(W)×2μm(T)。TSCB芯片常用全爆发激励条件是47μF22V,LSCB芯片常用全爆发激励条件为22μF9V,结合文献[11]压敏电阻的选用要符合击穿电压在10V左右,且封装尺寸能满足安装到陶瓷塞底部的要求。

表1所示为选用的压敏电阻相关参数,理论击穿

表1 ZnO压敏电阻参数

Table 1 Parameters of ZnO varistor

type	size/mm	breakdown voltage /V	actual breakdown voltage/V
SFI0603ML080C-LF	1.60(L)×0.80(W)×0.80(T)	8	8.7
SFI0603ML0120C-LF		12	12.2

电压分别为 8 V 和 12 V。其中 TSCB 芯片并联 SFI0603ML080C-LF 为样品 T08, 并联 SFI0603ML120C-LF 为样品 T12; LSCB 芯片并联 SFI0603ML080C-LF 为样品 L08, 并联 SFI0603ML120C-LF 为样品 L12。

2.2 实验装置及实验过程

(1) 电容放电发火实验

为研究电容放电时压敏电阻对回路电流的影响, 将贴片压敏电阻用引线外接于陶瓷塞脚线两端。实验线路图如图 4 所示, 示波器记录爆发过程电压和电流变化, 其中一个电流探头探测回路总电流, 另一个探测流过外接压敏电阻的电流。总电流减去压敏电阻分路电流, 得到流经 SCB 火工品的电流。放电电容选择精度高、漏电流小、放电快的钽电容。

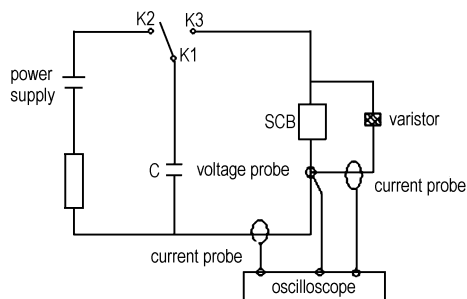


图 4 电容放电原理图

Fig. 4 Diagram of the capacitor discharge principle

(2) 恒流激励发火实验

为研究不同电流值下的发火特性, 采用恒流发火实验测量样品中通过的电流, 通过升降法记录恒流源的不同刺激量下的电流值, 以此计算 SCB 火工品以及并联贴片式压敏电阻后的 SCB 火工品的发火感度, 对比研究其感度变化规律。恒流发火实验仪器选用高速恒流起爆电源 (ALG-HL-15A), 其线路原理图如图 5 所示。为保护起爆电源, 将输出电压峰值定在 20 V;

SCB 火工品爆发时间一般在几微秒到几十毫秒, 所以将恒流持续时间定为 100 ms。

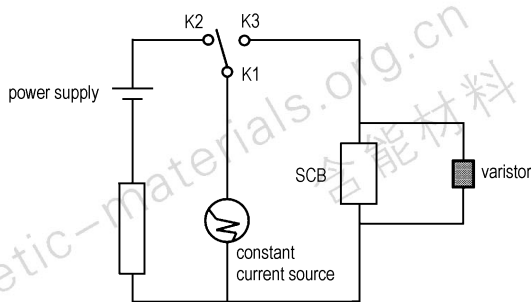


图 5 恒流发火实验原理图

Fig. 5 Constant current firing principle diagram

3 结果与讨论

3.1 电容放电发火实验

3.1.1 并联压敏电阻前后的 TSCB 火工品

在实验条件 $47 \mu\text{F}$ 、22 V 下, 并联压敏电阻前后发火实验过程中电压与电流随时间变化曲线及能量变化曲线如图 6 所示。对比三种样品的电流曲线可知, 在不同时间段压敏电阻中有不同程度的电流流过。图 6a 是 TSCB 火工品爆发时的典型图像。图 6b 中的 A 点和 B 点之间, 由于系统中通过电压超过 ZnO 压敏电阻自身的击穿电压, 故此时 ZnO 压敏电阻被击穿, 图中蓝色曲线显示 ZnO 压敏电阻分电路中有电流通过。同理图 6c 中 A 点和 B 点之间, ZnO 压敏电阻被击穿, 属于导通状态, 蓝色曲线显示该分路中有电流通过。

根据图 6 中的爆发时间、爆发能量, 对应图 6 中的爆发点即电压曲线 1 的最大峰值位置, 以对样品 T08、T12 的电爆性能参数进行 t 检验, 比较其电爆性能参数差异。取检验水平 $\alpha=0.05$ 则置信区间为 95%, 实验中 $n_1=10$, $n_2=10$ 查表可得临界值 $t_{1-\alpha/2} \{n_1+n_2-2=18\}=2.101$,

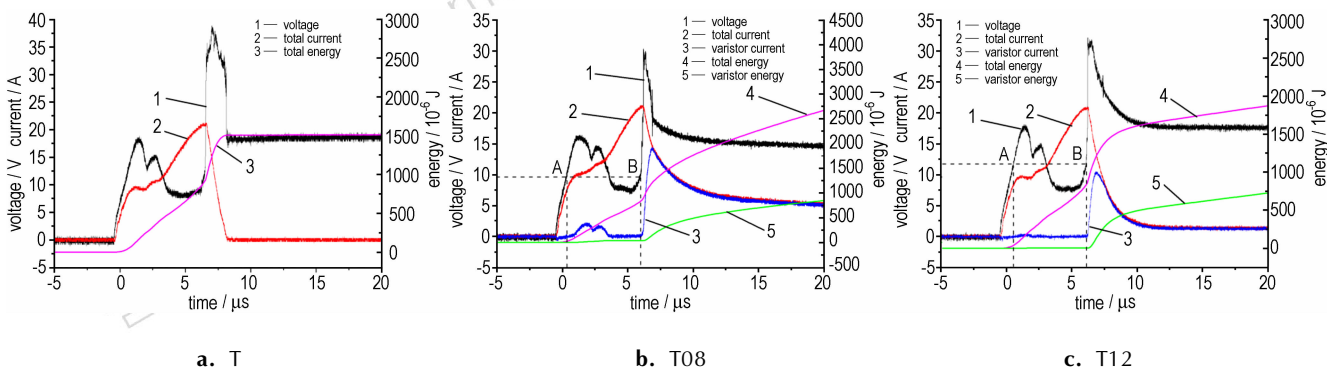


图 6 三种 SCB 火工品的电爆性能曲线

Fig. 6 Burst characteristic curves of 3 SCB samples

故拒绝域 $|t| \geq t_{0.975}(18) = 2.101$, 即当 t 检验结果大于临界值时说明有显著性差异。具体结果见表 2。

表 2 并联压敏电阻前后 TSCB 火工品电爆性能 t 检验值

Table 2 t -test value of TSCB with and without varistors

sample	t_T	t_E
T08	0.205	1.912
T12	0.118	2.000

Note: t_T is the t -test result of time. t_E is the t -test result of energy. $t_{1-\alpha/2} = 2.101$.

分析表 2 中爆发时间、爆发能量的 t 检验的结果可知, t 值均小于 $t_{1-\alpha/2}$, 说明并联的贴片式压敏电阻对 SCB 火工品的电爆性能均无显著性影响。根据 SCB 火工品的爆发特性曲线(图 6), SCB 火工品电压曲线上第一个峰对应桥区材料的熔化过程, 第二个峰对应气化产生等离子体; 由图 6 和表 2 可知, 相比于流经 SCB 火工品的电流, 压敏电阻在电压第一个峰处电流值很小; 从积分能量看, 此时压敏电阻分走的能量为

0.01 mJ, 而 SCB 火工品整个熔化过程消耗能量 1 mJ, 相比之下压敏电阻分走的能量非常小, 不影响熔化过程。在电压第二个峰起初时刻压敏电阻电流开始明显增大, 虽然幅值变化较大, 但是此时 SCB 火工品已经进入等离子体产生阶段, 属于作用末期, 因此不影响 SCB 火工品爆发。经过 t 检验表明并联压敏电阻后, 对 TSCB 火工品爆发时间和爆发力、消耗能量均没有显著影响。

3.1.2 并联压敏电阻前后的 LSCB 火工品

为研究贴片压敏电阻对 LSCB 火工品电爆性能的影响, 对并联压敏电阻前后样品 L、L08、L12 进行电容发火实验, 放电电容为钽电容, 充电电容 22 μF 、发火电压 9 V。所得电爆性能曲线见图 7。

对样品 L08、L12 的电爆性能参数进行 t 检验。取检验水准 $\alpha=0.05$ 则置信区间为 95%, 实验中 $n_1=5$, $n_2=5$ 查表可得临界值 $t_{1-\alpha/2} \{n_1+n_2-2=8\} = 2.306$, 故拒绝域 $|t| \geq t_{0.975}(8) = 2.306$, 当 t 检验结果大于临界值时说明有显著性差异。其电爆性能参数差异见表 3。

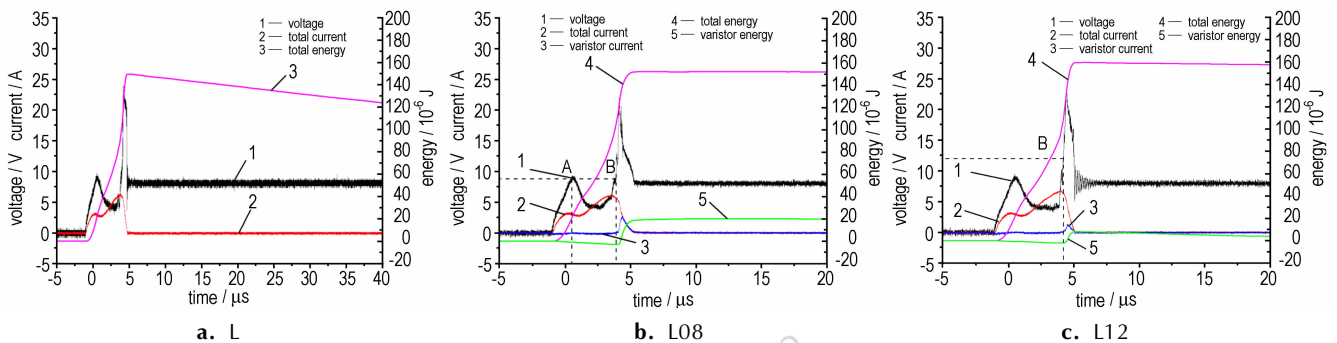


图 7 三种 SCB 火工品电爆性能曲线

Fig. 7 Burst characteristic curves of 3 SCB samples

表 3 并联压敏电阻前后 LSCB 火工品电爆性能 t 检验值

Table 3 t -test value of low-energy SCB with and without varistors

sample	t_T	t_E
L08	0.831	3.99
L12	0.625	1.711

Note: $t_{1-\alpha/2} = 2.101$.

表 3 可以看出, 样品 L12 的 t 值均小于 $t_{1-\alpha/2}$, 说明使用压敏电阻前后, LSCB 火工品的爆发时间和爆发所需能量均无显著性差异, 而对于样品 L08, 其爆发时间在并联压敏电阻前后无显著性影响, 而爆发所需能量则有显著性影响, 根据 SCB 火工品爆发特性曲线图 7

中, 在电压的最大峰值时 SCB 火工品爆发。在电压曲线最大峰值处样品 L08、L12 中的 ZnO 压敏电阻被击穿, 图中蓝色曲线显示 ZnO 压敏电阻分路中有电流通过, 而此时 SCB 火工品已经进入等离子体产生阶段, 属于作用末期, 因此不影响 SCB 火工品爆发。所以 ZnO 压敏电阻对 LSCB 火工品的爆发时间没有显著性影响。用 Origin 计算得到样品 L 自身爆发所需能量 0.12 mJ, 样品 L08、L12 中压敏电阻分路中分走的能量约 0.02 mJ, 可见压敏电阻分路中的能量占火工品爆发总能量约 14%, 爆发所需能量有所提高。由于 LSCB 火工品本身爆发所需能量较小, 因此压敏电阻对 TSCB 火工品不明显的分流效果在 LSCB 火工品这里就变得有影响; 但是影响仅局限于爆发消耗能量, 而

对爆发时间没有影响,故不影响实际使用。

3.2 恒流感度实验

3.2.1 并联压敏电阻后的 TSCB 火工品

恒流发火感度实验采用文献[13]中升降法,试探估计样品 T 的初始刺激量 $x_0 = 1.995$ A,选择步长为 $d=0.01$,则 $y_0 = \ln x_0 = 0.691$,进行试验,经过试探估计样品 T08 的初始刺激量 $x_0 = 2.020$ A 选择步长为 $d=0.01$ 则 $y_0 = \ln x_0 = 0.703$ 然后进行试验,实验数据根据 GJB-Z377A-1994 感度试验用数理统计方法计算得出样品 T 和 T08 的 0.1% 发火电流和 99.9% 发火电流,结果见表 4。

表 4 样品 T 和 T08 的 0.1% 和 99.9% 发火电流量

Table 4 Firing current of samples D and T08

sample	μ/A	σ	$I_{0.1\%}/A$	$I_{99.9\%}/A$
T	1.994	0.01369	1.953	2.035
T08	2.004	0.01311	1.965	2.043

Note: μ is the 50% firing current. σ is the standard deviation. $I_{0.1\%}$ is the 0.1% firing current. $I_{99.9\%}$ is the 99.9% firing current.

由表 4 可知,样品 T 的 0.1% 发火电流为 1.935 A、99.9% 的发火电流为 2.035 A,样品 T08 的 0.1% 发火电流为 1.965 A、99.9% 的发火电流为 2.043 A;置信区间取 $(1 \pm 5)\%$,可得样品 T 的置信 0.1% 发火电流范围为 1.838 ~ 2.032 A,99.9% 发火电流范围为 1.933 ~ 2.136 A,对比分析可得出,样品 T08 的 0.1% 的发火电流、99.9% 的发火电流均在置信区间内,并联压敏电阻后对于 TSCB 火工品的恒流发火感度没有影响。因为压敏电阻对恒流源是断路,在恒流下压敏电阻处于不导通状态,分路中没有电流通过,对 SCB 火工品的电爆性能没有影响,即并联压敏电阻对于 TSCB 火工品的恒流发火感度没有影响。

3.2.2 并联压敏电阻后的 LSCB 火工品

经过试探估计样品 L、L08 的初始刺激量 $x_0 = 1.100$ A 选择步长为 $d=0.035$ 则 $y_0 = \ln x_0 = 0.0953$ 然后进行试验,实验数据根据《GJB-Z 377A-1994 感度试验用数理统计方法》中的计算得样品 L、L08 的 0.1% 发火电流和 99.9% 发火电流,结果如表 5。

由表 5 可知,置信区间取 $(1 \pm 5)\%$,样品 L 的置信 0.1% 发火电流范围为 0.897 ~ 0.991 A,99.9% 发火电流范围为 1.085 ~ 1.20 A,样品 L08 的 0.1% 的发火电流、99.9% 的发火电流均在置信区间内,故并联

压敏电阻后对于 LSCB 火工品的恒流发火感度没有影响。因为在恒流下压敏电阻处于不导通状态,分路中没有电流通过,所以并联压敏电阻对于 TSCB 火工品的恒流发火感度没有影响。

表 5 样品 L 和样品 L08 的 0.1% 和 99.9% 发火电流量

Table 5 Firing current of sample L and L08

sample	μ/A	σ	$I_{0.1\%}/A$	$I_{99.9\%}/A$
L	1.043	0.0329	0.944	1.142
L08	1.028	0.0424	0.901	1.155

4 结论

在电容放电条件下研究了并联压敏前后半导体桥爆发性能的变化情况,以及恒流激励条件下,测试了并联压敏电阻前后半导体火工品发火感度,结论如下:

(1) 在电容放电发火条件下,SCB 火工品并联 ZnO 压敏电阻对 TSCB 火工品的电爆性能没有显著影响。

(2) 在电容放电发火条件下,并联 SFI0603ML120C-LF 型号压敏电阻的样品 L12,压敏电阻不影响 LSCB 火工品的爆发时间和爆发能量;而并联 SFI0603ML080C-LF 压敏电阻的样品 L08,其爆发所需能量用 t 检验法检验表明有显著性变化,爆发时间无显著性变化。

(3) 在恒流激励源下,压敏电阻为断路处于不导通状态,分路中没有电流通过,对 SCB 火工品的电爆性能无影响,用 t 检验法检验表明并联压敏电阻对 TSCB 火工品和 LSCB 火工品的恒流发火感度没有影响。

参考文献:

- [1] 王可喧,白颖伟,任炜. 电热火工品连续电磁波环境下响应规律[J]. 含能材料, 2012, 20(5): 610-613.
WANG Ke-xuan, BAI Ying-wei, REN Wei, et al. Response rule of hot-wire eed in continuous electromagnetic environment[J]. *Chinese Journal of Energetic Materials (Hanneng Cailiao)*, 2012, 20(5): 610-613.
- [2] Baginski T A, Baginski M E. Characterization of a Novel Passive RF Filter for Frequencies of 4-225 MHz[J]. *IEEE Transactions on Electromagnetic Compatibility*, 1990, 32(2): 163-167.
- [3] Henderson J H, Baginski T A. An RF-insensitive hybrid electroexplosive device incorporating an integral filter[J]. *IEEE Transactions on Industry Applications*, 1996, 32(2): 465-470.
- [4] Novotney D B, Welch B M, Evick D W. Semiconductor bridge development for enhanced ESD and RF immunity[R]. AIAA99-2417: 1999.
- [5] King T L, Tarbell W W. Pin-to-pin electrostatic discharge protection for semiconductor bridges[R]. SAND2002-2213:2002.
- [6] CHEN Fei, ZHOU Bin, QIN Zhi-chun, et al. Research on damage mechanism of SCB initiators under RF[J]. *Przegląd Elektro-*

- techniczny*, 2012, 88(11A): 188–190.
- [7] CHEN Fei, ZHOU Bin, QIN Zhi-chun, et al. EMC protection of SCB explosive devices by using SMD-Based NTC thermistors[J]. *IEEE Transactions on Electromagnetic Compatibility*, 2012, 54(6): 1216–1221.
- [8] 陈飞, 周彬, 秦志春. 负温度系数热敏电阻用于半导体桥火工品射频防护的研究[J]. *南京理工大学学报*, 2012, 36(1): 2–5. CHEN Fei, ZHOU Bin, QIN Zhi-Chun. Application of NTC Thermistors in Radio Frequency Protection of Semiconductor Bridge Initiators[J]. *Journal of Nanjing University of Science and Technology*, 2012, 36(1): 2–5.
- [9] ZHOU Bin, REN Gang, LI Yong, et al. Research on SMD Capacitor for RF Protection of SCB Initiators[J]. *Advanced Materials Research*, 2013, 785–786: 1576–1581.
- [10] 周彬, 王林狮, 秦志春. 一种半导体桥火工品抗静电技术[J]. *火工品*, 2010(2): 5–7.
- ZHOU Bin, WANG Lin-shi, QIN Zhi-chun. A Method of Anti-electrostatic Discharge for Semiconductor Bridge Initiators[J]. *Initiators & Pyrotechnics*, 2010(2): 5–7.
- [11] 钟明峰, 苏达根, 庄严. 多层片式 ZnO 压敏电阻器内电极材料研究[J]. *电子元件与材料*, 2005, 24(11): 8–9. ZHONG Ming-feng, SU Da-gen, ZHUANG Yan. Research on Inner Electrode of Multilayer Chip Varistor[J]. *Electronic Components & Materials*, 2005, 24(11): 8–9.
- [12] 陈飞. SCB 火工品静电、射频损伤机理及其加固技术的研究[D]. 南京: 南京理工大学, 2012. CHEN Fei. Research on the damage mechanism and reinforcement technology of electrostatic and RF on SCB explosive devices [D]. Nanjing: Nanjing University of Science and Technology, 2012.
- [13] 中华人民共和国国家军用标准. GJB-Z377A-1994: 感度试验用数理统计方法[S]. 北京: 国防科学技术工业委员会, 1994.

Electro-explosive Performances of SCB Igniter with Varistor

DU Pei-kang¹, TAN Ming², LI Yong¹, ZHOU Bin¹, WANG Jun¹

(1. Nanjing University of Science and Technology, Nanjing 210094, China; 2. Sichuan HUACHUAN Industries Company, Chengdu 610106, China)

Abstract: Since the electromagnetic environment is getting more complex, the research of igniter electromagnetic protection receives extensive attention. In order to study the electro-explosive performances variations, the variation of the firing time and the firing-required energy were measured under the condition that the SCB igniters were in parallel with varistors, and capacitor discharge and constant current experiments were adopted when the capacitance (47 μF) was charged to 22 V. Results show that there is no significant difference in the above parameters after the typical SCB igniter in parallel with varistor. But the low-energy SCB igniters are affected by varistor with lower breakdown voltage in the firing-required energy. The firing-required energy increase by 14%, while the firing time does not change. On the contrary, in the constant current duration of 100 ms experiment, varistor has no significant influences on SCB firing time and firing-required energy, indicating that varistor does not affect the SCB igniters' electro-explosive performances dramatically when employed for the electromagnetic protection of the SCB igniters.

Key words: initiator; semiconductor bridge(SCB); varistor; electro-explosive performance

CLC number: TJ45

Document code: A

DOI: 10.11943/j.issn.1006-9941.2015.08.014