

文章编号: 1006-9941(2011)06-0673-06

# 加速老化对炸药件安全性的影响研究

高大元, 申春迎, 文尚刚, 黄毅民, 李敬明

(中国工程物理研究院化工材料研究所, 四川 绵阳 621900)

**摘要:** 为了解老化对 PBX-6 炸药件安全性的影响, 分别开展了温度 75 °C、100 d 和 65 °C、180 d 的加速老化试验。对加速老化前后的炸药件, 进行了热爆炸试验、火烧试验和跌落试验, 对比分析了试验数据, 结果表明, 老化炸药柱的热爆炸延滞期缩短, 热安全性降低; 老化炸药件的烤燃时间缩短, 烤燃温度降低, 爆燃后对炸药外壳的破坏程度更大, 热安全性下降; 老化炸药件跌落爆燃时产生的冲击波超压大, 靶板上未反应的剩余药量少, 撞击安全性降低。

**关键词:** 爆炸力学; 炸药件; 加速老化; 安全性; 影响

**中图分类号:** TJ55; TQ560; O389

**文献标识码:** A

**DOI:** 10.3969/j.issn.1006-9941.2011.06.017

## 1 引言

炸药的感度是安全性的度量, 它在一定程度上决定了某种炸药的应用范围。E James 认为感度并不是炸药本身的一种性能, 而是炸药对环境的一种反映。在适当的外界能量作用下, 它能迅速反应并达到爆炸, 对外界产生破坏作用。对于炸药的感度和安全性, 化材所许多科技人员作了大量研究工作, 建立了炸药摩擦感度、撞击感度、热感度、静电火花感度等各种测试方法<sup>[1]</sup>。但是, 由于各种试验条件限制, 试验样品主要使用粉末、药片和小药柱炸药, 与弹药中炸药件为各种几何体相差较大, 用获得的各种感度试验数据综合评价炸药的安全性存在许多局限性<sup>[2]</sup>。此外, 装填好的弹药未在战场上使用前处于库存状态。在库存过程中, 受温度、湿度等各种环境条件影响, 炸药将发生缓慢的热分解, 粘结剂出现降解, 因此, 炸药件的密度会发生变化, 炸药表面和内部会出现一些缺陷, 这些都可能引起弹药的安全性发生变化<sup>[3-4]</sup>。为研究炸药件老化对弹药安全性的影响, 本文对以 HMX 为基的塑料粘结炸药(PBX-6)分别开展了温度 75 °C、100 d 和温度 65 °C、180 d 的加速老化试验, 进行了炸药件的热爆炸试验、火烧试验和跌落试验, 对比分析老化前后炸药件的试验结果, 了解加速老化对炸药件安全性的影响情况, 研究炸药件在弹药装配、贮存和运输等过程中

发生火烧、跌落或撞击等意外事故时的安全性。

## 2 试验

### 2.1 试验样品

PBX-6 炸药由中物院化工材料研究所压制成型为  $\Phi 120$  mm  $\times$  120 mm 药柱 5 个, 然后加工成  $\Phi 30$  mm  $\times$  30 mm 的药柱 16 个, 半径 SR50 mm 的半球 7 个。炸药柱用于热爆炸试验, 未老化样品编号为 C1<sup>#</sup> ~ C9<sup>#</sup>, 加速老化样品编号为 C10<sup>#</sup> ~ C16<sup>#</sup>; 半球用于火烧和跌落试验, 其中, 火烧试验中, 每次试验使用 2 个半球, 未老化样品编号为 R1<sup>#</sup>, 加速老化样品编号为 R2<sup>#</sup>; 跌落试验中, 每次试验使用 1 个半球, 未老化样品编号为 R3<sup>#</sup>, 加速老化样品编号为 R4<sup>#</sup> 和 R5<sup>#</sup>。

### 2.2 试验设备

炸药件加速老化使用 AHX-863 油浴安全型烘箱, 温度范围为室温 ~ 95 °C, 控温精度  $\pm 1$  °C; 热爆炸试验、火烧试验和跌落试验使用中物院化材所设计的试验设备和装置。

### 2.3 试验过程

将准备好的 PBX-6 炸药件样品分成两部分。C1<sup>#</sup> ~ C9<sup>#</sup>、R1<sup>#</sup> 和 R3<sup>#</sup> 样品不进行加速老化试验, C10<sup>#</sup> ~ C16<sup>#</sup>、R2<sup>#</sup>、R4<sup>#</sup> 和 R5<sup>#</sup> 样品置于油浴烘箱进行加速老化试验。C10<sup>#</sup> ~ C16<sup>#</sup> 样品老化条件为温度 75 °C、时间 100 d; R2<sup>#</sup>、R4<sup>#</sup> 和 R5<sup>#</sup> 样品老化条件为温度 65 °C、时间 180 d。然后, 对加速老化前后的炸药件样品分别进行了热爆炸试验、火烧试验和跌落试验, 考察加速老化后炸药件的热感度、火烧感和跌落撞

收稿日期: 2011-03-25; 修回日期: 2011-05-14

作者简介: 高大元(1962-), 男, 副研究员, 博士, 研究方向为含能材料的热分析、爆轰和安全性能。e-mail: gaody466@163.com

击感度变化情况,研究加速老化对 PBX-6 炸药件安全性的影响。

### 3 结果与讨论

#### 3.1 炸药件的热爆炸试验

炸药柱热爆炸试验系统由防爆容器、反应器、加热器、温度控制器、温度显示器和记录系统组成,见图 1。试验时,将  $\Phi 30 \text{ mm} \times 30 \text{ mm}$  炸药柱置于周围充满绝热材料的小型爆炸容器中,用程序温度控制器控制温度,保证样品上下端温度差不大于  $0.5 \text{ }^\circ\text{C}$ ,用温度记录仪记录样品发生热爆炸的温度时间历程。

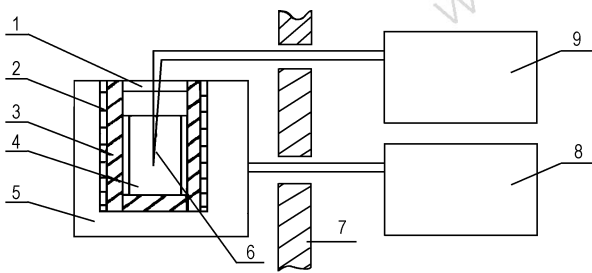


图 1 炸药柱热爆炸试验装置

1—反应器上盖, 2—环形加热器, 3—反应器, 4—炸药, 5—加热炉外壳, 6—热电偶, 7—爆炸容器壁, 8—控温测温仪, 9—记录仪

**Fig. 1** Setup of thermal explosion test for explosive cylinders  
1—reactor cap, 2—hoop heater, 3—reactor, 4—explosive, 5—heating furnace shell, 6—thermocouples, 7—explosion container wall, 8—temperature monitor, 9—timer

炸药热爆炸的非稳定态理论是研究炸药件具备热爆炸临界条件后,过程发展的速度和延滞期。在热爆炸试验中,当环境温度高于临界温度时,炸药柱必然会发生热爆炸现象,爆炸延滞期与环境温度、炸药种类、几何尺寸和炸药边界受限制条件有关<sup>[5-6]</sup>。热爆炸延滞期与环境温度的经验关系为:

$$\ln t = A + \frac{E}{RT} \quad (1)$$

式中,  $T$  为环境温度,  $\text{K}$ ;  $t$  为热爆炸延滞时间,  $\text{min}$ ;  $E$  为炸药的表观活化能,  $\text{kJ} \cdot \text{mol}^{-1}$ ;  $A$  为与炸药热物理常数和动力学参数有关的待定系数。

炸药件经加速老化后,其密度、热物理常数和动力学参数均有不同程度的变化,必然对热爆炸延滞期产生影响<sup>[7-8]</sup>。未老化的 C1<sup>#</sup> ~ C9<sup>#</sup> 样品以及温度  $75 \text{ }^\circ\text{C}$ 、加速老化 100 d 的 C10<sup>#</sup> ~ C16<sup>#</sup> 样品热爆炸延滞期的试验结果见图 2。根据热爆炸试验结果,由热

爆炸延滞期与加热环境温度的经验关系拟合得延滞期方程和表观活化能见表 1。

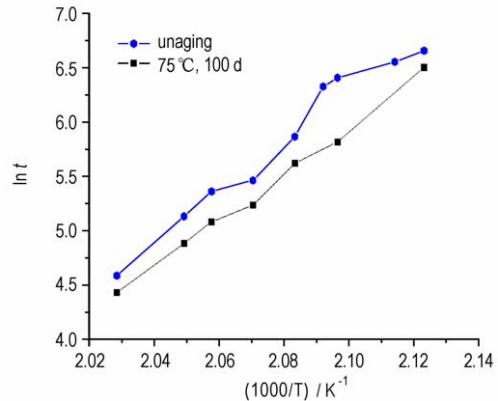


图 2 PBX-6 炸药柱热爆炸延滞期与温度关系

**Fig. 2** Relationship between thermal explosion delay time of PBX-6 explosive cylinder and temperature

表 1 PBX-6 炸药柱的热爆炸延滞期方程

**Table 1** Equation of thermal explosion delay time for PBX-6 explosive cylinders

condition of aging	equation of delay time	$E$ / $\text{kJ} \cdot \text{mol}^{-1}$	correlative coefficient
unaging	$\ln t = -41.890 + 22942/T$	190.74	0.9823
$75 \text{ }^\circ\text{C}$ , 100 d	$\ln t = -39.118 + 21463/T$	178.44	0.9972

从图 2 可知,在  $198 \sim 220 \text{ }^\circ\text{C}$  的环境温度范围,  $\Phi 30 \text{ mm} \times 30 \text{ mm}$  PBX-6 炸药柱加速老化后热爆炸延滞期均有不同程度的减少。环境温度分别为  $198, 203, 207, 210, 213, 215, 220 \text{ }^\circ\text{C}$  时,加速老化后试验样品的热爆炸延滞期分别减少  $6673, 16200, 4620, 2880, 3120, 2238, 840 \text{ s}$ ,总的趋势为环境温度越高,热爆炸延滞期减少越少。热爆炸延滞期是衡量炸药柱在不同环境温度下发生热爆炸所需要的时间, PBX-6 炸药柱加速老化后热爆炸延滞期减少,表明 PBX-6 炸药老化后热感度增加,热安全性降低,而且环境温度越高,热感度增加越多,热安全性降低越大。

根据表 1 获得的  $\Phi 30 \text{ mm} \times 30 \text{ mm}$  PBX-6 炸药柱加速老化前后的热爆炸延滞期方程,可计算出其它环境温度下炸药柱发生热爆炸的延滞期。此外,从拟合热爆炸延滞期方程获得的表观活化能分析,炸药柱未老化的表观活化能为  $190.74 \text{ kJ} \cdot \text{mol}^{-1}$ ,老化后的表观活化能为  $178.44 \text{ kJ} \cdot \text{mol}^{-1}$ ,降低了  $12.30 \text{ kJ} \cdot \text{mol}^{-1}$ 。关于活化能的物理意义存在各种说法,但是,热爆炸延滞期与环境温度的经验关系基于 Arrhenius 方程,其活化能为反应活化能,它是反应物分子活化能的统计

结果,是一个宏观量。反应活化能等于活化分子的平均总能量与反应物分子的平均总能量之差。因此,炸药柱加速老化后表观活化能降低,表明炸药柱在加热过程中需要吸热达到热爆炸的能量降低,速度增加。即 PBX-6 炸药柱加速老化后热爆炸延滞期减少,热敏感度增加,热安全性降低。

### 3.2 炸药件的火烧试验

火烧试验是研究炸药和弹药在制造、装配、运输、贮存和使用中遇到火燃刺激时产生反应的敏感程度,这直接关系到弹药的安全与生存能力。火烧试验装置示意图见图 3。实验时,将装有 PBX-6 炸药件的烤燃弹置于距航空煤油槽表面一定高度的固定支架上,用电点火头点燃航空煤油,记录烤燃时间,直至烤燃弹发生爆响为止。试验过程中采用热电偶和温度测试系统记录火焰、炸药表面温度变化,分析在热作用下热辐射和热传导的过程,根据试验结果分析炸药件的升温速率。从点火到烤燃弹发生爆响的时间为烤燃时间,爆响时的温度为烤燃温度,依此评定和比较 PBX-6 炸药件贮存前后的耐热安全性。根据爆响后收集的破片,观察见证板和容器破坏的状况以及残留炸药的状态,确定炸药的反应程度。综合试验结果对 PBX-6 炸药件在老化前后的火燃刺激条件下的安全性进行评估<sup>[9-10]</sup>。

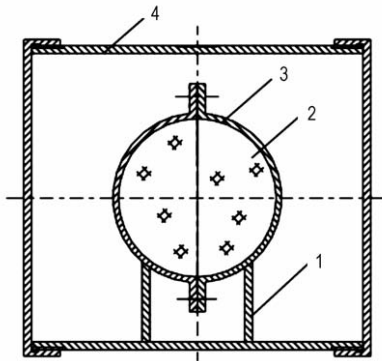


图 3 炸药件火烧试验装置

1—托架, 2—炸药, 3—壳体, 4—筒体

Fig. 3 Setup of fast cook-off test for explosive parts

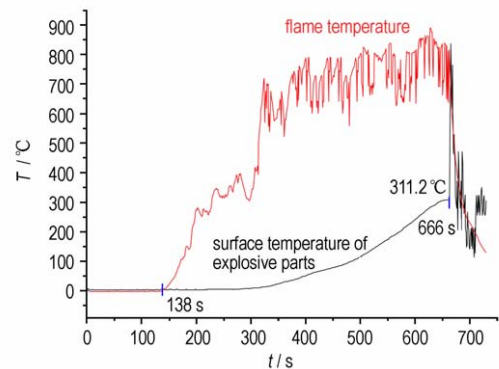
1—bracket, 2—explosives, 3—shell, 4—cylinder

对 R1<sup>#</sup>样品(未老化), R2<sup>#</sup>样品(温度 65 °C、加速老化 180 d)进行火烧试验。火烧试验中火焰温度大约 800 °C 左右,筒体受热后经过热辐射和热传导向烤燃弹传播,致使炸药件温度不断上升,引起炸药的热分解反应并放出热量,最终导致烤燃弹爆燃。2 发样品火烧试验的烤燃弹均发生了爆燃反应,听到爆炸响声,圆筒一边的端盖冲开,筒体从固定支架上冲下来。试验过

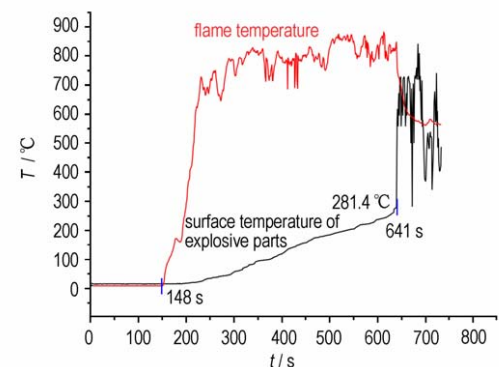
程中火焰温度和炸药件表面温度随时间的变化曲线见图 4,实验残余物的收集见图 5,实验汇总结果见表 2。

对比分析 R1<sup>#</sup>样品, R2<sup>#</sup>样品的火烧试验结果, R1<sup>#</sup>样品烤燃弹发生爆燃时,仅炸开钢外壳的四个固定螺栓和螺母,圆筒一边的端盖被冲开,筒体从固定支架上冲下来,未爆炸的剩余炸药限定在外壳内继续燃烧;烤燃时间为 528 s,烤燃温度为 311.2 °C。R2<sup>#</sup>样品烤燃弹发生爆燃时,钢外壳的六个固定螺栓和螺母全部炸开,圆筒一边的端盖冲开,筒体从固定支架上冲出,未爆炸的剩余炸药被炸成碎块向四处飞散,试验结束后在四周能收集到炸飞的炸药碎块;烤燃时间为 493 s,比 R1<sup>#</sup>样品烤燃弹少 35 s;烤燃温度为 281.4 °C,比 R1<sup>#</sup>样品烤燃弹低 29.8 °C。

对烤燃时间、烤燃温度、爆响后收集的破片、观察见证板和容器破坏的状况以及残留炸药的状态进行综合分析, R2<sup>#</sup>样品烤燃弹的烤燃时间缩短,烤燃温度降低,爆响后对烤燃弹外壳的破坏程度更大,表明 PBX-6 炸药件经温度 65 °C、加速老化 180 d 后,其热稳定性降低,热安全性能下降。



R1<sup>#</sup> sample



R2<sup>#</sup> sample

图 4 PBX-6 炸药件火烧试验的温度曲线

Fig. 4 Curves of temperatures measured in fast cook-off test for PBX-6 explosive parts





R1# sample



R2# sample

图5 PBX-6 炸药件火烧试验的残余物照片

Fig. 5 Photographs of scrap in fast cook-off test for PBX-6 explosive parts

表2 PBX-6 炸药件火烧试验结果

Table 2 Results of fast cook-off test for PBX-6 explosive parts

samples	time of deflagration/s	temperature of deflagration / °C	grades
R1#	528	311.2	deflagration
R2#	493	281.4	deflagration

### 3.3 炸药件的跌落试验

跌落试验是一种评定大型炸药受到机械撞击、剪切力和绝缘加热综合安全性的感度试验。炸药半球为SR50 mm, 撞针的形状为凸台, 炸药件跌落示意图见图6。进行了R3#样品(未老化), R4#和R5#样品(温度65 °C、加速老化180 d)的跌落试验。

跌落试验中采用活塞加速器对炸药件跌落装置实现加载, 通过调整火药用量来得到试验件不同的撞击速度, 以模拟不同的跌落高度。炸药件被加速后, 从空中跌落撞击到凸台形状的撞针上, 撞针先对炸药壳体作用, 壳体发生变形, 从而对炸药产生撞击、挤压和剪切等作用, 使炸药样品发生不同程度的反应。试验过程中通过二支距撞击点3m的压力传感器测量冲击波超压变化情况, 利用高速相机拍摄试验样品分别以不同速度跌落撞击的过程, 获得试验件跌落姿态、撞击撞

针以及炸药发生点火、爆燃过程的真实图象, 结合试验残余物的收集观察来评定反应等级, 综合分析炸药件在老化前后的跌落安全性。R3#样品, R4#和R5#样品以不同跌落速度撞击着靶瞬间的高速录相见图7, 试验残余物的收集见图8, 试验汇总结果见表3。

对比分析R3#、R4#和R5#样品的试验结果, 跌落高度分别为41.63, 40.70, 38.00 m, 着靶时都产生了火光, 听到爆炸响声, 测得冲击波超压, 反应等级均为爆燃, 但是, R4#样品的爆炸冲击波超压为5.5 kPa, 靶板上未反应的剩余药量最少, R5#样品的爆炸冲击波超压为2.1 kPa, 靶板上未反应的剩余药量最多, 表明对于相同的PBX-6炸药老化样品, 跌落高度越高, 样品的爆燃反应程度越大。然而, R3#未老化样品的跌落高度大于R4#老化样品, 从冲击波超压和试验残余物判断, R3#样品的爆燃反应程度却低于R4#样品, 表明PBX-6炸药件经温度65 °C、加速老化180 d后, 内部和表面出现了一些缺陷, 高速跌落撞靶受到机械撞击、剪切力和绝缘加热综合作用时, 容易在炸药件的缺陷处产生热点, 并迅速发展为爆燃, 从而导致炸药件的跌落安全性降低。

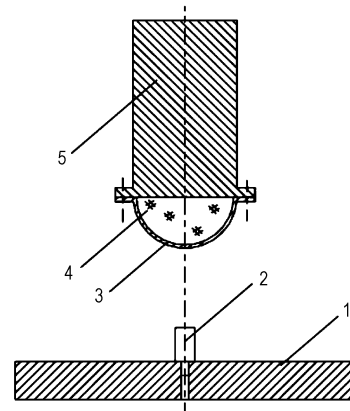


图6 炸药件跌落试验装置

1—靶板, 2—撞针, 3—壳体, 4—炸药, 5—配重

Fig. 6 Setup of drop test for explosive parts

1—target plank, 2—firing pin, 3—shell, 4—explosives, 5—bobweight

表3 PBX-6 炸药件跌落试验结果

Table 3 Results of drop test for PBX-6 explosive parts

samples	drop velocity /m · s <sup>-1</sup>	drop high /m	over pressure /kPa	grades
R3#	28.565	41.63	3.8	deflagration
R4#	28.245	40.70	5.5	deflagration
R5#	27.324	38.00	2.1	deflagration

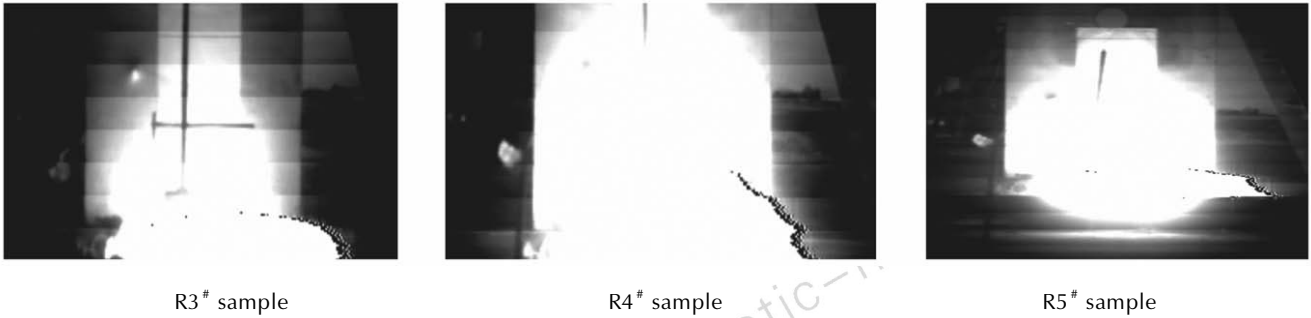


图7 PBX-6 炸药件跌落试验的高速照相照片

Fig.7 Photographs of high speed camera in drop test for PBX-6 explosive parts

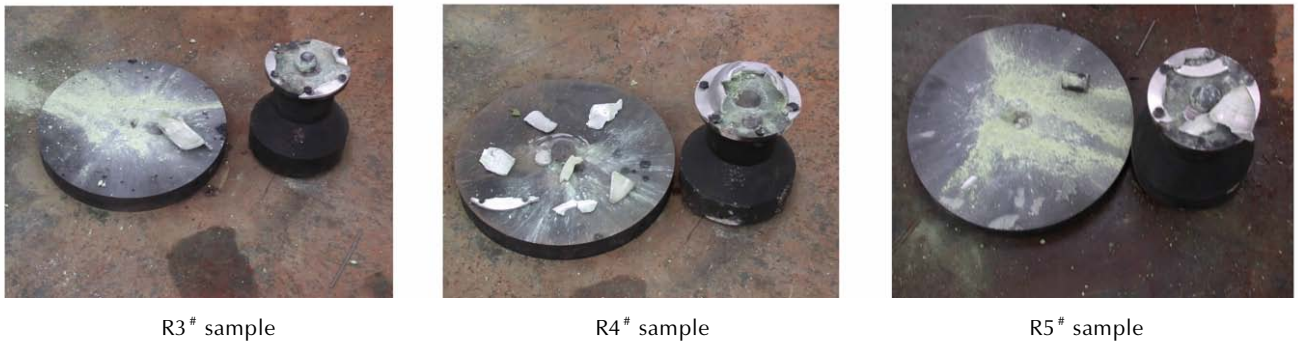


图8 PBX-6 炸药件跌落试验的残余物照片

Fig.8 Photographs of scrap in drop test for PBX-6 explosive parts

## 4 结论

(1) 在 198 ~ 220 °C 的环境温度范围,  $\Phi 30$  mm  $\times$  30 mm PBX-6 炸药柱加速老化后热爆炸延滞期均有不同程度的减少。热爆炸延滞期是衡量炸药柱在不同环境温度下发生热爆炸所需要的时间, PBX-6 炸药柱加速老化后热爆炸延滞期减少, 表明 PBX-6 炸药老化后热感度增加, 热安全性降低。

(2) 对烤燃时间、烤燃温度、爆响后收集的碎片、观察见证板和容器破坏的状况以及残留炸药的状态进行综合分析, SR50 mm PBX-6 炸药球在温度 65 °C、加速老化 180 d 后, 烤燃时间缩短, 烤燃温度降低, 爆燃后对烤燃弹外壳的破坏程度更大, 表明其热稳定性降低, 热安全性下降。

(3) 对跌落样品撞击撞针发生爆燃过程的高速照相、冲击波超压、试验残余物的收集进行综合分析, SR50 mm PBX-6 炸药半球在温度 65 °C、加速老化 180 d 后, 跌落爆燃时产生的冲击波超压增大, 靶板上未反应的剩余药量减少, 表明其撞击感度增加, 撞击安全性降低。

## 参考文献:

- [1] 董海山, 周芬芬. 高能炸药及其相关物性能[M]. 北京: 科学出版社, 1989.  
DONG Hais-han, ZHOU Fen-fen. Performance of high explosives and correlates [M]. Beijing: Science Press, 1989.
- [2] 高大元, 吕春绪, 董海山. 混合炸药爆轰与安全性能实验与理论研究[D]. 南京: 南京理工大学, 2003.  
GAO Da-yuan, LU Chun-xu, DONG Hai-shan. Experimental and theoretical study on detonation and safety for composted explosives [D], Nanjing University of Science and Technology, 2003.
- [3] 李海文. 关于炸药贮存有效期的文献综述[J]. 炸药通讯, 1992.  
LI Hai-wen. Summarizes of literatures about storage lifetime of explosives [J]. *Communication of Explosives*, 1992.
- [4] GAO Da-yuan, HE Bi. Numerical modeling on the accelerated aging of JOB-9003 explosive [C] // IASPEP, Theory and Practice of Energetic Materials (Vol. VII), 2007.
- [5] 冯长根. 热爆炸理论[M]. 北京: 科学出版社, 1988.  
FENG Chang-gen. Theory of thermal explosion [M]. Beijing: Science Press, 1989.
- [6] 冯长根. 热点火理论[M]. 吉林: 科学技术出版社, 1991.  
FENG Chang-gen. Theory of thermal ignition [M]. Jilin: Science and Technology Press, 1991.
- [7] Gua X J, Emerson D R, Bradley D. Modes of reaction front propagation from hot spots [J]. *Combustion and Flame*, 2003, 133: 63-74.
- [8] Craig M. Tarver and Tri D. Tran. Thermal decomposition models for HMX-based plasticbonded explosives [J]. *Combustion and Flame*, 2004, 137: 50-62.
- [9] 代晓淦, 吕子剑, 申春迎. 火烧试验中不同尺寸 PBX-2 的响应规

律[J]. 火炸药学报, 2008, 31(3): 47-49.

DAI Xiao-gan, LU Zi-jian, SHEN Chun-ying. Study of reaction rule for different size PBX-2 explosives in fast cook-off test[J]. *Chinese Journal of Explosives & Propellants*, 2008, 31(3): 47-49.

[10] 代晓淦, 黄毅民, 吕子剑. 不同升温速率热作用下 PBX-2 炸药的

响应规律[J]. 含能材料, 2010, 18(3): 282-285.

DAI Xiao-gan, HUANG Yi-min, LU Zi-jian. Reaction behavior for PBX-2 explosive at different heating rate. *Chinese Journal of Energetic Materials (Hanneng Cailiao)*, 2010, 18(3): 282-285.

## Accelerated Aging on Effect of Safety for Explosive Parts

GAO Da-yuan, SHEN Chun-ying, WEN Shang-gang, HUANG Yi-min, LI Jing-ming

( Institute of chemical materials, CAEP, Mianyang 621900, China )

**Abstract:** To understand the effect of aging on safety of explosive parts, the accelerated aging test of temperature 75 °C, 100 d and temperature 65 °C, 180 d were done respectively. For the novel and accelerated aging explosive parts, the thermal explosion test, the fast cook-off test and the drop test were carried out, and the testing data were analyzed comparatively. Results show that the thermal explosion delay time of explosive cylinder are shortened, and the thermal safety are receded after accelerated aging. The deflagrating temperature is decreased with the deflagrating time is shortened for aging fast cook-off bomb, and the breach degree of deflagration on fast cook-off bomb shell is big. When deflagration dropped from aging explosive parts, the over pressure of shock wave are big. The residual explosive of unreaction on target plank are fewer, and the impact safety are decreased.

**Key words:** explosion mechanics; explosive part; accelerated aging; safety; effect

**CLC number:** TJ55; TQ560; O389

**Document code:** A

**DOI:** 10.3969/j.issn.1006-9941.2011.06.017