

文章编号:1006-9941(2006)02-0129-03

底-6乙底火药剂的燃烧温度测定与计算

陈明华¹, 马桂海², 柳维旗¹, 刘礼斌¹

(1. 军械工程学院军械技术研究所, 河北 石家庄 050000;

2. 福建省南平市 73883 部队, 福建 南平 353000)

摘要:设计了一种用于底火燃烧温度测定的密闭爆发器,在距底火 15 mm 处测定了底-6 乙底火的燃烧温度,6 发底火药剂燃烧最高温度范围为 405.87 ~ 563.28 °C。以底火药剂燃烧放出的热量作为内热源,利用有限元法模拟计算了底火在密闭爆发器内燃烧温度,范围为 423.45 ~ 552.95 °C。结果表明,计算与试验结果比较吻合。

关键词:军事化学;底火;药剂;密闭爆发器;内热源

中图分类号:TQ567;TQ562.1;TJ55

文献标识码:A

1 引言

底火是装在枪弹或炮弹底部、靠输入的机械能或电能刺激发火、用于输出火焰引燃发射装药或传火药的火工品^[1]。目前底火的品种、型号很多,按作用原理可分为撞击底火、针刺底火、电底火、压空底火、激光底火、电/撞击两用底火等;按用途可分为引信底火、炮弹底火和枪弹底火等;按其装入药筒的方式分为压入式底火和旋入式底火^[2]。底火的点火能力表现为多种形式输出能量综合作用的结果,影响点火能力的因素有点火温度和火焰持续时间。底火中药剂的燃烧温度是研究底火点火能力的重要参数之一,了解底火药剂的燃烧,对提高武器性能具有重要的意义。本文采用一种接触式测温方法测量底火燃烧温度,这种测温法在密闭爆发器中进行,具有较高的测温精度;并计算了底火药剂的燃烧温度,对试验和计算得到的结果进行了比较。

2 底火燃烧温度测量

2.1 测温原理与测温系统

试验中利用热电偶测量底火药剂被撞击发火时的温度;底火燃烧温度的测量系统主要由密闭爆发器装置、传感器、放大电路、数据采集系统组成。底火药剂成分及热力学参数见表 1^[3]。

2.2 密闭爆发器装置

图 1 为密闭爆发器装置的示意图,共由三大部分组成:上盖、内筒和底座,材料均为不锈钢,壁厚 20 mm,内径 40 mm,容积 50 ml。

表 1 底火药剂的成分及热力学参数

Table 1 Components and thermodynamics parameters of primer compositions

molecular formula	C ₂ H ₈ N ₁₀ O	C ₆ H ₃ N ₃ O ₉ Pb	Sb ₂ S ₃	KClO ₃
mass ratio/%	4% ± 1%	25% ± 1.5%	36% ± 1.5%	35%
$\Delta H_{298}/\text{kJ} \cdot \text{kg}^{-1}$	1005.00	-384.56	-480.00	-3176.30

Note: the mass of primer compositions is (0.053 ± 0.002) g.

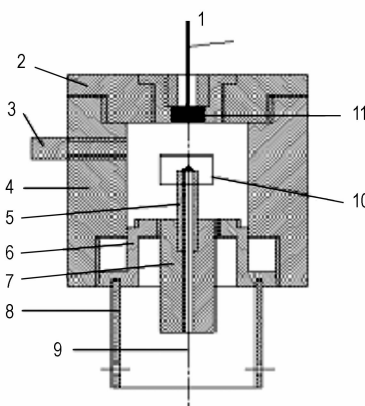


图 1 密闭爆发器装置示意图

1—击针, 2—上盖, 3—压力传感器, 4—内筒, 5—热电偶支撑杆, 6—底座, 7—容积微调杆, 8—套筒, 9—热电偶引线, 10—底火, 11—热电偶

Fig. 1 Sketch of the closed bomb

1—firing pin, 2—upper cover, 3—pressure sensor, 4—inner tube, 5—knighthead of thermocouple, 6—base, 7—inching pole for cubage, 8—sleeve, 9—down-lead of thermocouple, 10—primer, 11—thermocouple

本密闭爆发器装置为容积可变的密闭爆发器,上盖通过螺纹与内筒配合,可旋入内筒,上盖部分设计了一底火工装,可在试验中装入不同规格底火;圆柱形内筒为底火作用的燃烧室,内壁光滑,壁厚 20 mm,筒

收稿日期:2005-07-11;修回日期:2005-10-08

基金项目:军械工程学院创新人才科研启动基金资助项目

作者简介:陈明华(1965-),男,高级工程师,博士,从事发射药与烟火药方向研究。

长 160 mm,容腔体积可通过底座旋入来调节,调节范围为 50 ~ 100 ml,通过改变燃烧室容积可测定不同威力底火的性能;侧壁可安装压力传感器,在测量火焰温度的同时对压力参数进行测量;底座由套筒、底座筒、容积微调杆及热电偶支撑杆五部分组成,底座筒是连接套筒等其它四个部分的部件,套筒可用来调节密闭爆发器容腔的体积和底火与热电偶的距离,容积微调杆可对容积进行微小调节,并同时调节底火与热电偶的距离,另外,它将热电偶的引线从中间的孔中导出;热电偶支撑杆通过螺纹旋入微调杆,支撑热电偶的同时也可调节热电偶与底火的距离。

2.3 试验结果

利用该密闭爆发器测温系统测量底-6 乙底火被击针击发后药剂的燃烧温度。当试验过程中底火与热

电偶的距离为 15 mm 时,底火药剂的燃烧温度曲线如图 2 所示,6 发底火药剂燃烧最高温度的测定结果见表 2,测定时环境温度为 25 ℃。从图 2 可见,底火被击发后,药剂燃烧使温度急速升高,在短时间内达到最大值 428.70 ℃,药剂燃烧结束后温度又快速下降。

3 底火药剂燃烧温度的计算

3.1 研究对象、数学模型及计算方法

为了建立模型和计算简化,将图 1 所示的密闭爆发器视为内径 $d_1 = 40$ mm、外径 $d_2 = 80$ mm、内腔高 $h_1 = 40$ mm、总高 $h_2 = 80$ mm 的圆柱体;被测定的底火作为内热源,根据最小自由能原理^[4,5]计算出 0.053 g 底火药剂在常温(25 ℃)下燃烧时放出的热量为 71.04 J。

研究的物理模型及坐标系统如图 3 所示。

表 2 底火药剂的燃烧温度测试结果

Table 2 Test results of combustion temperature for primer compositions

No.	temperature/℃
1	405.87
2	428.70
3	442.91
4	512.35
5	489.21
6	563.28
average	473.71

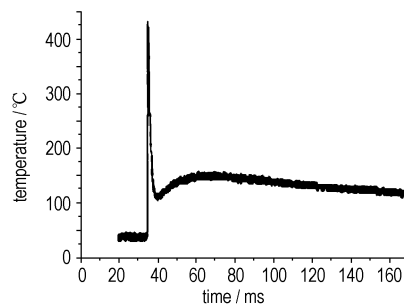


图 2 底火药剂燃烧温度-时间关系曲线

Fig. 2 Curve of temperature vs time

during the combustion of primer compositions

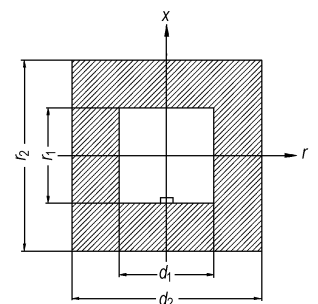


图 3 物理模型及坐标系统

Fig. 3 Physical model and

coordinate system

由于研究的密闭爆发器系统为轴对称,因此导热微分方程式可以写成^[6,7]:

$$\rho c \frac{\partial T}{\partial t} = \frac{1}{r} \frac{\partial}{\partial r} \left(\lambda r \frac{\partial T}{\partial r} \right) + \frac{\partial}{\partial x} \left(\lambda \frac{\partial T}{\partial x} \right) + q_v$$

式中, c 为比热容, $\text{J} \cdot \text{kg}^{-1} \cdot \text{K}^{-1}$; q_v 为内热源强度, $\text{W} \cdot \text{m}^{-3}$; r 为径向坐标, m ; t 为时间, s ; T 为温度, K ; λ 为导热系数, $\text{J} \cdot \text{m}^{-1} \cdot \text{s}^{-1} \cdot \text{K}^{-1}$; ρ 为密度, $\text{kg} \cdot \text{m}^{-3}$ 。

密闭爆发器的外表面与周围环境中空气的换热可以用 Newton 冷却定律来描述^[8]:

$$Q = \alpha A (T_f - T_w)$$

式中, Q 为换热量, W ; α 为对流换热系数, $\text{J} \cdot \text{m}^{-2} \cdot \text{s}^{-1} \cdot \text{K}^{-1}$, 由于环境温度和壁温差别很小, 取 $\alpha = 20 \text{ J} \cdot \text{m}^{-2} \cdot \text{s}^{-1} \cdot \text{K}^{-1}$ ^[7]; A 为面积, m^2 ; T_f 为环境温度, K ; T_w 为壁温, K 。

计算中,密闭爆发器内部(包括密闭爆发器)的热量传递为导热控制,密闭爆发器与环境的热量交换以对流方式进行。表 3 给出了计算中用到的参数^[5]。

表 3 空气和钢的物理参数(25 ℃)

Table 3 Physical parameters of air and steel (25 ℃)

materials	$\rho/\text{kg} \cdot \text{m}^{-3}$	$c/\text{J} \cdot \text{kg}^{-1} \cdot \text{K}^{-1}$	$\lambda/\text{J} \cdot \text{m}^{-1} \cdot \text{s}^{-1} \cdot \text{K}^{-1}$
air	1.205	1005	259
steel	7800	465	54

初始条件: $t = 0, T(x, r, 0) = 298 \text{ K}$ 。

边界条件: $r = 1/2d_2 = 0.04, \lambda \frac{\partial T}{\partial r} = \alpha A_1 (T_f - T_w), A_1$

为密闭爆发器外圆柱面面积。

$x = \pm 1/2h_2 = \pm 0.04, \lambda \frac{\partial T}{\partial x} = \alpha A_2 (T_f - T_w),$

A_2 为密闭爆发器上下外表面面积。

由上述方程式和边界条件可以看出,这是一个内部热源、二维、第三类边界条件下的非稳态导热问题。

3.2 计算结果

通过有限元法利用 ANSYS 程序,依据导热微分方程式、初始条件和边界条件,对底火药剂的燃烧温度进

行计算。计算过程中,假设药剂的燃烧速度不随时间变化,再假设一系列的不同燃烧时间。计算时先加载内热源,达到燃烧时间后删除内热源再进行计算。根据计算结果,得到不同燃烧时间、距离底火 15 mm 处温度随时间的变化见图 4。底火药剂燃烧的最高温度(距底火 15 mm 处)计算结果见表 4。

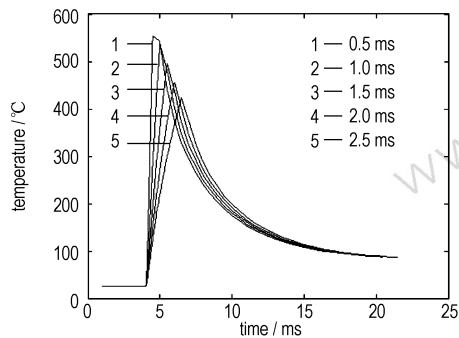


图 4 距离底火 15 mm 处温度随时间变化的计算结果

Fig. 4 Curves of calculated temperature vs time at 15 mm distance to primer

表 4 不同燃烧时间底火药剂最高燃烧温度(距底火 15 mm 处)的计算结果

Table 4 Calculation results of the highest combustion temperatures for compositions at different combustion times

combustion time/ms	0.5	1.0	1.5	2.0	2.5
combustion temperature/°C	552.95	537.93	494.92	454.59	423.45

从图 4 可见,底火发火后温度快速上升,在较短时间内达到最大值,然后冷却,温度快速下降,测量结果与图 2 基本相符;燃烧时间越快,温度就越高,意味着底火的点火能力越强。

由表 4 可知,底火药剂完全燃烧的时间为 0.5 ~ 2.5 ms,在距底火 15 mm 处计算的最高温度为 423.45 ~ 552.95 °C;这与表 1 的实验结果(405.87 ~ 563.28 °C)基

本相符,说明该底火的燃烧时间差别较大。实验测定燃烧温度的平均值为 473.71 °C,根据表 4 的计算结果可以推断底火燃烧时间为 1.5 ~ 2.0 ms。

5 结论

(1) 利用密闭爆发器系统测定了底-6 乙底火的药剂的燃烧温度,在距离底火 15 mm 处测定温度最大值的平均值为 473.71 °C。

(2) 利用有限元方法对底火在密闭爆发器内燃烧过程中的温度分布和变化进行了模拟计算,该底火的燃烧时间在 1.5 ~ 2 ms,温度的计算结果和试验结果基本相符。

(3) 根据计算结果,底火药剂的燃烧时间与燃烧温度成反比关系,因此可以通过提高药剂的燃烧速度来提高底火的点火温度。

参考文献:

- [1] 杨明理. 弹药底火[J]. 轻兵器,2003,1: 45 - 47.
YANG Li-ming. Ammunition Primer[J]. *Light Weapon*,2003,1: 45 - 47.
- [2] 蔡瑞娇. 火工品设计原理[M]. 北京:北京理工大学出版社,1999.
- [3] 潘功配,杨硕. 烟火学[M]. 北京:北京理工大学出版社,1997.
- [4] 傅献彩,沈文霞,姚天扬. 物理化学(上册)[M]. 北京:高等教育出版社,1990.
- [5] 崔庆忠,焦清介. 基于最小自由能原理设计黑火药组成[J]. 含能材料,2004,12(4): 214 - 217.
CUI Qing-zhong, JIAO Qing-jie. Design of the ingredients of black powder based on the least free energy law[J]. *Chinese Journal of Energetic Materials (Hanneng Cailiao)*,2004,12(4): 214 - 217.
- [6] Andrew C V. Simple calculation methods for munitions cookoff times and temperatures[J]. *Propellants,Explosives,Pyrotechnics*,1995,20: 252 - 259.
- [7] 姜培学,江劲勇,陈明华,等. 发射药热自燃的数值模拟研究[J]. 清华大学学报(自然科学版),1998,38(7): 78 - 81.
JIANG Pei-xue, JIANG Jin-yong, CHEN Ming-hua, et al. Numerical simulation of self-ignition hazard in ammunition[J]. *Journal of Tsinghua University (Sci & Tech)*,1998,38(7): 78 - 81.
- [8] 章熙民,任泽霏,梅飞鸣. 传热学[M]. 北京:中国建筑工业出版社,2001.

Determination and Calculation of the Burning Temperature for DJ-6B Primer Compositions

CHEN Ming-hua¹, MA Gui-hai², LIU Wei-qi¹, LIU Li-bin¹

(1. Ordnance Institute of Technology, Ordnance Engineer College, Shijiazhuang 050000, China;

2. Army Unit 73883, Nanping 353000, China)

Abstract: A kind of closed bomb was designed and was used to measure the burning temperature of six DJ-6B primers at 15 mm to the primer. The experimental results indicate that the highest combustion temperatures of six primers are 405.87 - 563.28 °C. With the heat released from the combustion of DJ-6B primer compositions using as the inner thermal resource, the burning temperature of primer compositions in the closed bomb was simulated by finite element method. The calculation results range from 423.45 °C to 552.95 °C. The calculation results are consistent with experiment results.

Key words: military chemistry; primer; composition; closed bomb; inner thermal resource