

文章编号: 1006-9941(2006)01-0071-06

纳米复合含能材料的几种液相制备方法

张光全, 李金山

(中国工程物理研究院化工材料研究所, 四川 绵阳 621900)

摘要: 综述了四种液相制备纳米复合含能材料的方法: 溶胶-凝胶法、喷雾法、沉淀法和冷冻干燥法, 并介绍了用 CO₂ 超临界溶液的快速膨胀 (RESS) 工艺和用 CO₂ 超临界流体代替沉淀剂的压缩流体反抽提沉淀 (PCA) 工艺。溶胶-凝胶法主要用于制备金属氧化物为基的纳米复合含能材料; 喷雾干燥法和 RESS 工艺主要用于制备含能材料和纳米金属颗粒组成的复合物; 沉淀法适用于氧化剂/金属燃料和炸药/金属燃料两种纳米复合物的制备, PCA 工艺主要用于后一种纳米复合物的制备; 冷冻干燥法主要用于制备无机氧化剂和纳米金属颗粒组成的复合物; 举例说明了 Fe₂O₃/Al 纳米复合物、NH₄ClO₄/Al 纳米复合物的制备以及纳米复合含能材料的应用。

关键词: 材料科学; 含能材料; 溶胶-凝胶; 喷雾; 沉淀; 冷冻干燥; 超临界流体

中图分类号: TJ55; TB383

文献标识码: A

1 引言

含能材料分为由固体氧化剂和燃料的物理混合而形成的复合含能材料(如黑火药)和将二者结合在一个分子内形成的单质含能材料(如 TNT)。单质含能材料的能量释放速度取决于化学反应速度,复合含能材料的能量释放速度取决于化学反应速度和反应物间的质量传输速度。传统的复合含能材料颗粒较大,反应物间的质量传输速度低于反应速度,虽然能量密度高,但其能量的释放速度却很慢^[1-3]。当复合含能材料为纳米级时,反应物间的质量传输速度加快,克服了能量释放慢的缺点。例如,金属氧化物为 Fe_xO_y 与燃料为 Al 的纳米复合含能材料,即超级铝热剂,化学反应极快,燃速是普通铝热剂的 1000 倍,可产生极快的反应波,释放出巨大的能量^[3-6]。

纳米复合含能材料是含有纳米规格(通常定义在 1~100 nm)的燃料组分和氧化剂组分的材料,其中至少有一种组分在纳米规格内^[1,2]。纳米复合含能材料中的氧化剂一般有金属氧化物、硝酸盐、高氯酸盐、高含氟有机物、二氟氨基有机物等^[1,7-10]。燃料一般是金属、金属合金、金属氢化物(如氢化铝、氢化铍等)或金属硼氢化物(如硼氢化铝、硼氢化锂等)^[1,7,8]。炸药作为单分子含能材料用在复合含能材料中,既可作燃料,也可作氧化剂。当炸药作为氧化剂与金属燃料相结合时,被称为金属化炸药^[10,11]。纳米复合含能材料

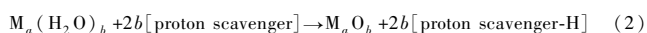
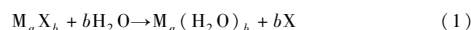
反应活性高,常表现出许多意想不到的性能。为此,本文介绍了纳米复合含能材料的几种液相制备方法。

2 溶胶-凝胶法

溶胶-凝胶法是将氧化剂或燃料制成溶胶,添加其它组分形成凝胶的方法。凝胶形成后,采用超临界法萃取出其中液体可得到多孔、低密度的气凝胶;采用慢蒸发,结合一定的压力,可得到高密度的干凝胶^[1,2]。目前该方法主要用于制备金属氧化物为基的纳米复合含能材料,这种材料的金属氧化物的比例不一定最大,但其溶胶凝胶形成了主体框架,燃料和其它组分塞填于其中。

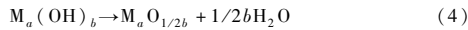
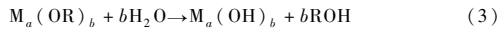
2.1 金属氧化物为基的纳米复合含能材料的制备

溶胶-凝胶法采用可水解的金属盐和烷氧基金属水解得到金属氧化物溶胶。以金属盐为原料,可加入去质子化剂引发溶胶形成凝胶,其中去质子化剂包括丁二烯单环氧化物、环己烯环氧化物、顺式-2,3-环氧丁烷、1,2-环氧丁烷、1,2-环氧戊烷、2,3-环氧丙基苯、2,3-环氧-1-丙醇、环氧氯丙烷、环氧氟丙烷、环氧溴丙烷和环氧丙烷等;以烷氧基金属为原料,则加入酸或碱催化引发凝胶。根据所需纳米复合含能材料的密度和空隙度选择慢速蒸发或超临界萃取,除去其中的液体。燃料和改进其物理化学性能的有机组分(如粘结剂、气体发生剂、燃速调节剂或发光剂)在凝胶发生前加入,得到金属氧化物为基的纳米复合含能材料。这可通过式(1)~(4)来表示^[1,2]:



收稿日期: 2005-06-09; 修回日期: 2005-07-07

作者简介: 张光全(1970-),男,工程师,主要从事含能材料研究及情报调研。

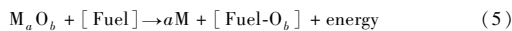


式中, M 为金属, OR 为烷基氧化物, X 为阴离子。其中 M 可以为 Fe、Cr、Al、Ga、In、Hf、Sn、Zr、Mo、Ti、V、Co、Ni、Cu、Y、Ta、W、Pb、B、Nb、Ge、Pr、U、Ce、Er 和 Nd, 即元素周期表里的第 2 族至 13 族的所有元素、第 14 族的部分元素(锗、锡、铅)、第 15 族的部分元素(铋、铊)、第 16 族的部分元素(钋)以及镧系和锕系的元素^[1,2]。

Tillotson 等人^[3]采用溶胶-凝胶法得到了 Fe₂O₃/Al 纳米结构的含能材料。他们把 Fe(NO₃)₃·9H₂O 溶解在乙醇中,通风环境下搅拌加入环氧丙烷,得到的深红棕色溶液 5 min 内凝胶。为了对比,在凝胶前他们分别加入微米级(平均直径约 6 μm)和纳米级(平均直径 30 nm)铝粉,其中 Fe(III)与 Al 的摩尔比为 1.0。在 70 °C 的真空炉里蒸发 5~6 d,得到干凝胶,用 CO₂ 超临界萃取得到气凝胶。

2.2 金属氧化物为基的纳米复合含能材料的性能

金属氧化物为基的纳米复合含能材料按反应式(5)释放能量:



燃速快、反应区温度高是纳米级的复合含能材料的主要特点(见表 1),与类似的普通氧化物为基的材料相比,它的反应速度提高快,能量释放迅速,最快的可超过千倍^[3,6,7],如 Al/MoO₃ 纳米复合铝热剂,燃速大约为 400 m·s⁻¹,反应区温度为 3253 K^[12-14]。

表 1 几种金属氧化物为基的
纳米复合含能材料的反应区温度和生成热

Table 1 Temperature and heat of reaction for
some metal-oxide-based nanocomposites energetic materials

reaction	temperature/K	heat of reaction/J·g ⁻¹
2Al + Fe ₂ O ₃	3135	4038
24Al + MnO ₂	2918	4849
2Al + WO ₃	3253	2916
2Al + MoO ₃	3253	4703
10Al + V ₂ O ₅	3273	4569
2Mg + MnO ₂	3271	5531
2Mg + Fe ₂ O ₃	3135	4464

金属氧化物为基的纳米复合含能材料的撞击感度很低。据文献[1,2]报道,采用溶胶-凝胶法用 90% 质量的 PETN 和 10% SiO₂ 制成的纳米级干溶胶的落锤撞击感度 H₅₀ 为 133 cm,纯 PETN 的落锤撞击感度 H₅₀ 为 17 cm,而混有气相 SiO₂ 的 PETN 的落锤感度 H₅₀ 低

于 10 cm。当含能材料为微米级时,撞击感度一般会提高,但是由于金属氧化物为基的纳米复合含能材料是纳米结构,撞击压力被平均分配,不易形成大热点,在热点形成的初始阶段,由于热点的表面积/体积的比值大,热散失速度大于热产生速度^[1,2],所以这种金属氧化物为基的纳米复合含能材料的撞击感度很低。

Tillotson 等人^[3]对所制备的超级铝热剂进行了分析表征,结果见表 2。从表 2 可看出,只有纳米级的 Fe₂O₃/Al 气凝胶样品对静电火花敏感。DSC 试验显示纳米级 Fe₂O₃/Al 复合物的放热峰大约在 530 °C,总的反应热为 1.5 kJ·g⁻¹,低于 3.9 kJ·g⁻¹ 的理论值^[3]。Tillotson 等认为这是由于产物中铝有大约 5 nm 厚度的氧化铝以及 Fe₂O₃ 中的杂质所致。

表 2 Fe₂O₃/Al 纳米复合物的小规模安全性试验
Table 2 Small-scale safety tests for sol-gel derived
Fe₂O₃/Al(s) nanocomposites

test	Fe ₂ O ₃ /Al(μm size)	Fe ₂ O ₃ /Al(nm size)	Fe ₂ O ₃ /Al(nm size)
	xerogel	xerogel	aerogel
DH ₅₀	125.6 cm	149.3 cm	89.3 cm
spark	none at 1 J	none at 1 J	yes at 0.03 J
friction	none at 36 kg	none at 36 kg	none at 36 kg

3 喷雾法

3.1 喷雾干燥法

喷雾干燥法是将溶有溶质的溶液、悬浮液、乳液、溶胶等雾化成小微滴,然后再干燥的工艺,其流程见图 1^[15,16]。

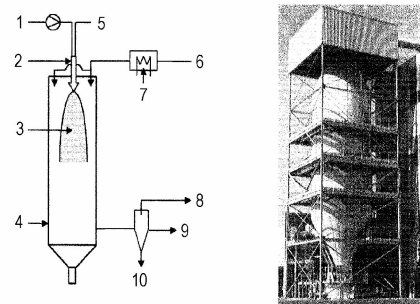


图 1 喷雾干燥工艺流程图及其工业装置图

1—液体, 2—气动喷嘴, 3—液体喷雾, 4—管壁,
5—压缩空气, 6—干燥空气, 7—加热, 8—排气,
9—旋风分离器, 10—干燥产物

Fig. 1 Sketch of a spray dryer with pneumatic atomizer,
example for an industrial spray dryer

1—liquid, 2—pneumatic nozzle, 3—liquid spray, 4—tube,
5—compressed air, 6—drying air, 7—heating, 8—exiting air,
9—cyclone, 10—fine dried product

喷雾干燥法是工业上制备亚微米、纳米颗粒的主要工艺方法^[16-18], 具有设备简单、成本低廉、效率高等优点, 可放大到吨量级^[18]。喷雾干燥法制备的复合粉易通过有机粘结剂粘结^[16], 使溶解在有机溶剂的炸药(如 HMX、RDX)和纳米金属燃料形成复合物, 然后经过粘结剂粘结、浇铸或挤注加工成装药。据报道^[19], 高能炸药中加入纳米级金属颗粒, 配方合理时, 炸药的能量几乎增加一倍; 重金属钨、钛、锆等还可改变炸药反应能量的释放速率。

3.2 超临界溶液的快速膨胀 (RESS) 工艺

对于在 CO₂ 超临界流体里可溶的含能材料可采用超临界溶液的快速膨胀 (RESS) 工艺^[20] 制备。由于超临界流体 CO₂ 的临界参数低 ($\theta_c = 31.1\text{ }^\circ\text{C}$, $p_c = 7.38\text{ MPa}$), 无毒, 不燃, 便宜, 操作条件温和, 所以, RESS 工艺利用超临界流体 CO₂ 溶解待细化的化合物, 在一个雾化喷嘴中将该溶液减压到大气压, 超临界溶液的快速膨胀使压力降低到零左右, 此时, 流体溶解力降低, 溶质在膨胀室里沉淀。溶剂 CO₂ 为气相, 得到是无溶剂、干燥的产物, 不需要清洗和干燥(见图 2)^[20-23]。

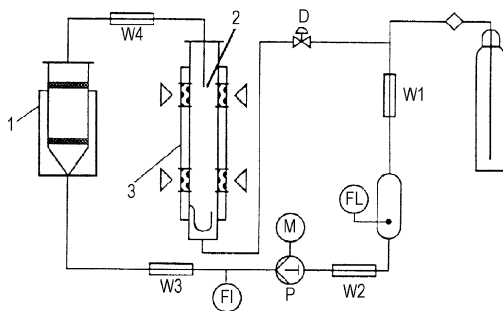


图 2 RESS 工艺流程图

W—热交换器, P—膜式泵, FI—质流量计, FL—液态 CO₂ 储存器,

D—压力控制, 1—萃取器, 2—喷嘴, 3—分离柱

Fig. 2 Flow sheet of the experimental setup for RESS process

W—heat exchanger, P—membrane pump, FI—mass flow meter,

FL—liquid CO₂ reservoir, D—pressure control,

1—extractor, 2—nozzle, 3—separation column

Ulrich 等人^[20] 用此工艺完成了对 TNT 和 NTO 的细化, 得到的粒子平均颗粒度分别为 10 μm 和 540 nm, 虽然达不到 100 nm 内, 但是采取与纳米金属共同喷雾可以制得含能材料/纳米金属的复合物。

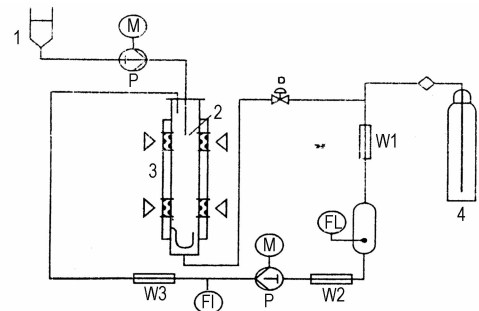
4 沉淀法

4.1 常规沉淀法

常规沉淀法是在溶液状态下将不同化学成分的物质混合, 在混合溶液中加入适当的沉淀剂以制得纳米粒子的前驱体沉淀物, 再将此沉淀物进行洗涤、干燥或煅烧, 从而得到相应的纳米粒子^[24-26]。常规沉淀法是工业上制备纳米金属氧化物主要方法之一, 如 WO₃^[27]、HfO₂^[28]、In₂O₃^[29]、CuO^[30] 等的制备。常规沉淀法不仅可以制备金属氧化物/燃料金属的复合物, 并且可以对能溶解在溶剂中的含能材料细化, 但是制备复合物所需的共沉淀条件较难于掌控。

4.2 压缩流体反抽提沉淀 (PCA) 工艺

对于在 CO₂ 超临界流体内不溶的含能材料可采用压缩流体反抽提沉淀 (PCA) 工艺细化, 图 3 为 PCA 工艺流程图。



W—热交换器, P—膜式泵,

FI—质流量计, FL—液态 CO₂ 储存器, D—压力控制,

1—溶液供给, 2—喷嘴, 3—沉析柱, 4—CO₂ 供给

图 3 PCA 工艺流程图

Fig. 3 Flow sheet of the experimental setup for PCA process

W—heat exchanger, P—membrane pump, FI—mass flow meter,

FL—liquid CO₂ reservoir, D—pressure control,

1—solution supplying, 2—nozzle,

3—precipitation column, 4—CO₂ supplying

PCA 工艺是把加工的材料溶解后喷雾进超临界流体, 或把超临界流体喷雾进加工材料的溶液中。PCA 的前提是, 在一定的温度和压力条件下, 主液体溶剂和超临界反抽提溶剂 (CO₂) 完全互溶, 因为 PCA 过程中, 超临界流体代替了液体反抽提溶剂, 极易与主要溶剂形成溶液引起溶质沉淀。超临界流体的显著特

点是它的扩散性比液体扩散性高两个数量级,所以它扩散进一种液体后能迅速使溶质达到饱和,沉淀出来^[20,31-33]。Ulrich 等人^[20]采用 PCA 工艺对 RDX、HMX 和 HNS 进行了细化,其平均颗粒度分别为 16.6, 2.3, 3.5 μm , 虽然达不到 100 nm, 但是采取与纳米金属共同喷雾可使它们形成共沉淀物, 制得含能材料/纳米金属的复合物。

5 冷冻干燥法

冷冻干燥工艺是制备纳米复合物的有效方法之一, 由 d'Arsonval and Bordass^[34]于 1906 年首先使用。它广泛地运用在药物、医疗、瓷器、催化剂、磁性材料等方面^[35-39]。冷冻工艺将预冷的溶液、溶胶、悬浮液等倒入或喷入浸在液氮或装有液氮等冷冻剂的容器里迅速冷冻成固体, 待混合物完全冷冻, 再转入真空容器内, 将溶剂从固体升华成气体, 得到带孔隙低密度复合物^[7,8,34-39]。为保持混合物的均匀性, 冷冻过程中须连续搅拌。

Martin 等人^[7,8]采用冷冻干燥工艺制备了 $\text{NH}_4\text{ClO}_4/\text{Al}$ 纳米复合物, 并用作固体火箭推进剂。他们先把 NH_4ClO_4 溶解在水中, 加入等当量的纳米铝, 然后把预冷的、搅拌均匀的混合物溶液快速倒入装有液氮的容器中, 把得到的速冻固体物放在 1.33×10^{-3} Pa 或更低的真空环境下, 使冰升华, 得到低密度的 $\text{NH}_4\text{ClO}_4/\text{Al}$ 纳米复合物。Martin 等人用环己烷溶解粘结剂 HTPB, 加入与 HTPB 等当量的 NH_4ClO_4 , 把得到的 $\text{NH}_4\text{ClO}_4/\text{Al}$ 纳米复合物添加进去, 加热到 40 $^\circ\text{C}$ 蒸发掉溶剂环己烷, 得到纳米级的固体火箭推进剂^[7,8]。

Bermejo 等人^[39,40]从 $\text{Fe}(\text{NO}_3)_3 \cdot 9\text{H}_2\text{O}$ 出发采用冷冻干燥工艺合成了铁氧化物的纳米颗粒, 虽然不是制备含能材料, 但从中可见, 低密度金属氧化物为基的纳米复合含能材料也可采用冷冻干燥法制备。

6 纳米复合含能材料的应用实例

Gorge 等人^[41]用 Al : MoO_3 为 45 : 55 (质量比)、Al 颗粒大小为 0.02 ~ 0.05 μm , 采用溶胶凝胶法制备的 Al/MoO_3 纳米复合含能材料制成了环境友好、无铅组分的冲击起爆雷管。Tillotson 等人^[42]用 90% 含能材料 RDX 或 PENT 和 10% 的 SiO_2 , 采用溶胶-凝胶法制备的纳米复合含能材料, 能用作钝感雷管。

Barbee 等人^[43,44]采用溶胶-凝胶法和多层喷射相结合的方法, 把 $\text{Fe}_2\text{O}_3/\text{Al}$ 等金属氧化物为基的含能材

料包覆在 Al/Monel (蒙乃尔镍基合金)、Ni/Al、Zr/Al、Ni/Si、Mo/Si、Pd/Al、Rh/Al、Ti/C、Ti/B、Zn/B、Ti/B₄C 和 Zr/B₄C 等层压结构材料上, 研究了 $\text{Fe}_2\text{O}_3/\text{Al}$ 对 Ni/Al 的包覆, 指出这种纳米复合材料重复性好, 性能易于调控, 具有优异的老化性能等优点, 能用于点火装置和起爆雷管中。

Naud 等人^[45,46]利用纳米铝热材料来代替电导火索组分中的铅化合物, 发现纳米级的 Al/MoO_3 是可行的, 并制备出了这种无铅电导火索, 申请了专利。

Wright 等人^[9]发现铝热反应类型的底层 (如用铁氧化物、铜氧化物或镁/聚四氟乙烯/氟化橡胶填充的铝泡沫) 和用含能材料填充的铝或铝泡沫作外层的含能材料可用在自毁式的弹药、弹体构架或武器炮床中。

Teipel 等人^[47]结合了氧化剂和添加剂的硝基甲烷/ SiO_2 制成的凝胶火箭推进剂, 比冲超过了 $2400 \text{ N} \cdot \text{s} \cdot \text{kg}^{-1}$, 毒性比联氨衍生物低, 在加工和环境方面都有优越性。另外, 金属为基的纳米复合含能材料燃烧速度是现有发射药的十倍, 可使导弹、鱼雷、炮弹或子弹在目标采取规避措施前就以极快的速度进行攻击^[6]。

7 结束语

介绍了四种液相制备纳米复合含能材料的方法。其中溶胶-凝胶法是一种经济实用、环境友好的方法, 主要用于制备金属氧化物为基的纳米复合含能材料。喷雾干燥法是工业上大规模生产所采用的主要方法, 如果用 CO_2 超临界流体代替其中的溶剂, 根据所加工材料在 CO_2 超临界流体中的溶解力, 又可采用 RESS 工艺, 可用于制备含能材料/纳米金属组成的金属化炸药。沉淀法是工业制备纳米金属氧化物的主要方法之一, 可用作制备低密度的金属氧化物为基的含能材料, 而用 CO_2 超临界流体代替常规沉淀的沉淀剂的 PCA 工艺, 是含能材料细化很有应用前景的方法, 但是制备复合物时, 它们都存在共沉淀条件难于掌控的缺点。冷冻干燥法能够制备出低密度的纳米复合含能材料, 目前它主要用来制备可溶解在水中的无机氧化剂组成的纳米复合含能材料。这些纳米复合含能材料制备方法的出现可能改变传统含能材料生产和加工方法。

参考文献:

- [1] Tillotson Thomas M, Hrubesh Lawrence W. Metal-oxide-based energetic material synthesis using sol-gel chemistry [P]. WO patent W001/94276 A2, 2001.
- [2] Tillotson Thomas M, Hrubesh Lawrence W. Nanostructured metal-oxide-

- based energetic composites and nanocomposites especially thermites prepared by sol-gel process [P]. WO patent WO200194276, 2001.
- [3] Tillotson T M, Gash A E, Simpson R L, et al. Nanostructured energetic materials using sol-gel methodologies [J]. *Journal of Non-Crystalline Solids*, 2001, 285: 338 – 345.
- [4] Bockmon B, Son S F, Asay B W, et al. Combustion performance of metastable intermolecular composites (MIC) [A]. CPIA Publication, 2002, 712. 38th JANNAF Combustion Subcommittee Meeting [C], 2002: 613 – 624.
- [5] Clapsaddle Brady J, ZHAO Li-hua, Gash Alex E, et al. Synthesis and characterization of mixed oxide nanocomposite energetic materials [A]. Materials Research Society Symposium Proceedings [C], 800 (Synthesis, Characterization and Properties of Energetic/Reactive Nanomaterials), 2003, 91 – 96. Materials Research Society.
- [6] John Gartner. Military Reloads with Nanotech. http://www.technologyreview.com/articles/05/01/wo/wo_gartner012105.asp.
- [7] Martin Joe A, Welch Larry H. Composition and method for preparing oxidizer matrix containing dispersed metal particles [P]. WO patent WO01/38264 A1, 2001.
- [8] Martin Joe A, Welch Larry H. Variable burn-rate propellant [P]. WO patent WO01/38265 A1, 2001.
- [9] Wright Joseph Michael, Knight Ronald Craig. Composite energetic structural material for construction of self-destructing munitions and airframes [P]. WO patent WO2002016128, 2002.
- [10] 王晓峰, 郝仲璋. 炸药发展中的新技术 [J]. 火炸药学报, 2002, 25 (4): 35 – 38.
- [11] 黄亚峰, 王晓峰. Ti-Ni 复合合金炸药的爆炸反应机理 [J]. 火炸药学报, 2004, 27 (4): 26 – 28.
- [12] Son S F, Asay B, Busse J R, et al. Reaction propagation physics of Al/MoO₃ nanocomposite thermites [A]. Proceedings of the International Pyrotechnics Seminar [C], 28th, 2001, 833 – 843. Defence Science & Technology Organisation, Pyrotechnics Group.
- [13] Walter Kevin C, Aumann Christopher E, Carpenter R Douglas, et al. Energetic materials development at technoanogy materials development [A]. Materials Research Society Symposium Proceedings [C], 800 (Synthesis, Characterization and Properties of Energetic/Reactive Nanomaterials), 2003, 27 – 37. Materials Research Society.
- [14] Barbee Troy W, Simpson Randall L, Gash Alexander E, et al. Non-laminate-based ignitors [P]. US patent US 20040060625, 2004.
- [15] Markus Reinhold, Christian Horst, Ulrich Hoffmann. Experimental and theoretical investigation of a spray dryer with simultaneous chemical reaction [J]. *Chemical Engineering Science*, 2001, 56: 1657 – 1665.
- [16] Bertrand G, Filiatre C, Mahdjoub H, et al. Influence of slurry characteristics on the morphology of spray-dried alumina powders [J]. *Journal of the European Ceramic Society*, 2003, 23: 263 – 271.
- [17] Okuyama Kikuo, Lenggoro Wuled I. Preparation of nanoparticles via spray route [J]. *Chemical Engineering Science*, 2003, 58: 537 – 547.
- [18] Ferry Iskandar, Leon Gradon, Kikuo Okuyama. Control of the morphology of nanostructured particles prepared by the spray drying of a nanoparticle sol [J]. *Journal of Colloid and Interface Science*, 2003, 265: 296 – 303.
- [19] Maurina S Sherman. Going to extremes [J]. *Science & Technology Review*, 2004, July/August: 14 – 19.
- [20] Ulrich Teipel, Hartmut Kröber, Horst H Krause. Formation of energetic materials using supercritical fluids [J]. *Propellants, Explosives, Pyrotechnics*, 2001, 26: 168 – 173.
- [21] Reverchon E, Donsi G, Gorgoglione D. Salicylic acid solubilization in supercritical CO₂ and its micronization by RESS [J]. *Journal of the Supercritical Fluids*, 1993, 6: 241 – 248.
- [22] Hartmut Kröber, Ulrich Teipel, Horst H Krause. Manufacture of submicron particles via expansion of supercritical fluids [J]. *Chemical Engineer Technology*, 2000, 23: 763 – 765.
- [23] Türk M. Formation of small organic particles by RESS: Experimental and theoretical investigation [J]. *Journal of the Supercritical Fluids*, 1999, 15: 79–89.
- [24] 周根陶, 刘双怀, 郑永飞. 一种新的制备超微粉末的方法: 沉淀转化法 [J]. 科学通报, 1996, 41 (4): 321 – 323.
- [25] 郭学锋, 丁维平, 颜其洁. 一种新的新的制备纳米微粒的方法: 快速均匀沉淀法 [J]. 无机化学学报, 2000, 16 (3): 527 – 530.
- [26] 王小丹. 纳米粉体的化学沉淀法及溶胶凝胶法制备研究进展 [J]. 广州化工, 2004, 32 (4): 5 – 8.
- [27] 牛新书, 魏少红, 许亚杰. 掺杂合成纳米 WO₃ [J]. 化学研究与应用, 2003, 15 (3): 383 – 384.
- [28] 吴智华, 蒋丹宇, 刘健敏, 等. 液相沉淀法制备 HfO₂ 纳米粉体 [J]. 硅酸盐通报, 2004, (4): 107 – 109.
- [29] 吕军华, 沈晓冬, 周洪庆, 等. 液相沉淀法制备 In₂O₃ 纳米粉 [J]. 硅酸盐通报, 2004, (3): 109 – 111.
- [30] 罗元香, 李丹, 杨娟. 沉淀法制备纳米 CuO 及微结构控制 [J]. 火炸药学报, 2002, 25 (3): 53 – 55.
- [31] Reverchon E. Supercritical antisolvent precipitation of micro and nano particles [J]. *Journal of the Supercritical Fluids*, 1999, 15: 1 – 21.
- [32] Yeo S D, Lim G B, Debenedetti P G, et al. Formation of microparticulate protein powders using a supercritical fluid antisolvent [J]. *Biotechnology & Bioengineer*, 1993, 41: 341 – 345.
- [33] Randolph T W, Randon A D, Mebes M, et al. Submicrometer-sized biodegradable particles of poly (1-lactic acid) via the gas antisolvent spray precipitation process [J]. *Biotechnology Progress*, 1993, 9: 429 – 435.
- [34] Sanoit J de, Leprince B, Bobin Ch, et al. Freeze-drying applied to radioactive source preparation [J]. *Applied Radiation and Isotopes*, 2004, 61: 391 – 395.
- [35] Fukasawa T, Deng Z-Y, Ando M. Pore structure of porous ceramics synthesized from water-based slurry by freeze-dry process [J]. *Journal of Materials Science*, 2001, 36: 2523 – 2527.
- [36] Ming-Hua Hoa, Pei-Yun Kuoa, Hsyue-Jen Hsieh, et al. Preparation of porous scaffolds by using freeze-extraction and freeze-gelation methods [J]. *Biomaterials*, 2004, 25: 129 – 138.
- [37] Abdelouahad El-Himri, David Marrero-López, Pedro Núñez. Pt₂Mo₃N and PdPtMo₃N: New interstitial nitrides prepared from freeze-dried precursors [J]. *Journal of Solid State Chemistry*, 2004, 177: 3219 – 3223.
- [38] Leuenberger H. Spray freeze-drying: The process of choice for low wa-

- ter soluble drugs[J]. *Journal of Nanoparticle Research*, 2002, 4: 111 - 119.
- [39] Bermejo E, Becue T, Lacour C, et al. Synthesis of nanoscaled iron particles from freeze-dried precursors[J]. *Powder Technology*, 1997, 97: 29 - 34.
- [40] Bermejo E, Dantas T, Lacour C, et al. Mechanism of formation of nanocrystalline hematite prepared by freeze-drying[J]. *Materials Research Bulletin*, 1995, 30, 5: 645 - 652.
- [41] George P, Dixon Alexandria Va, Joe A Martin, et al. Lead-free precursor primer mixes based on metastable interstitial composite (MIC) technology[P]. US patent US 5717159, 1998.
- [42] Tillotson Thomas M, Hrubesh Lawrence W, Simpson R L, et al. Sol-gel processing of energetic materials[J]. *Journal of Non-Crystalline Solids*, 1998, 225: 358 - 363.
- [43] Barbee Troy W, Simpson Randall L, Gash Alexander E, et al. Non-laminate-based ignitors[P]. US patent US 20040060625, 2004.
- [44] Barbee T W Jr, Gash A E, Satcher J H Jr, et al. Nanotechnology based environmentally robust primers[A]. International Annual Conference of ICT[C], 34th, 2003, 31/1 - 31/13. Fraunhofer-Institut fuer Chemische Technologie.
- [45] Naud Darren L, Hiskey Michael A, Son Steven F, et al. Feasibility study on the use of nanoscale thermites for lead-free electric matches[J]. *Journal of Pyrotechnics*, 2003, 17: 65 - 75.
- [46] Naud Darren, Son Steven F, Hiskey Michael A. Lead-free electric match compositions[P]. WO patent WO2004011396, 2004.
- [47] Teipel U, Foerter-Barth. Mechanical properties of gel propellants with nanoparticles[J]. *Journal of Energetic Materials*, 2004, 22: 69 - 82.

Review on Methods of Preparing Nanocomposites Energetic Materials in Liquid Phase

ZHANG Guang-quan, LI Jin-shan

(Institute of Chemical Materials, CAEP, Mianyang 621900, China)

Abstract: Several methods of preparing nanocomposites energetic materials in liquid phase by using sol-gel chemistry, spray route, precipitation and freeze-drying are reviewed. Metal-oxide-based nanocomposites energetic materials are prepared mainly by sol-gel, and the preparation of $\text{Fe}_2\text{O}_3/\text{Al}$ nanocomposites is illustrated. Spray route including spray drying and Rapid Expansion of Supercritical Solution (RESS) instead of solvent with CO_2 supercritical fluids are introduced, mainly by which nanocomposites with energetic materials and nanostructured metal particles are prepared. Precipitation and Compressed Fluid Antisolvent (PCA) instead of precipitation reagent with CO_2 supercritical fluids are also given. Composites with inorganic oxidizer and nanostructured metal particles are prepared by freeze-drying, and $\text{NH}_4\text{ClO}_4/\text{Al}$ nanocomposites is illustrated.

Key words: materials science; energetic material; sol-gel; spray; precipitation; freeze-drying; supercritical fluid



关于 2007 年《推进剂研究论文专辑》的征稿启事

推进剂是战术导弹、战略火箭和航天飞行的动力能源,是军用含能材料研究中最活跃的部分,科技水平发展最快的一个学科,受到含能材料工作者密切地关注。为使有关研究成果得到更好的交流,促进推进剂技术的发展,本刊将于 2007 年组织出版《推进剂研究论文专辑》。

专辑内容包括:固体(液体)推进剂的配方、性能、工艺技术、安全特性等理论研究、实验设计,新材料在推进剂中的应用、推进剂的发展前景与发展方向。本专辑特别欢迎与高能含硼富燃料推进剂、高能量密度物质(HEDM,如 GAP、CL-20)推进剂、无毒或低毒绿色推进剂、金属化胶体推进剂、高密度碳氢燃料、吸热型碳氢燃料等有关内容的学术论文。

请各位作者积极撰稿,来稿请注明“推进剂研究论文专辑”。