

文章编号: 1006-9941(2004)03-0134-04

液固复合云爆药剂爆炸特性的试验研究

陈 瑛, 刘家骢, 解立峰, 陈网桦, 彭金华, 胡毅亭
(南京理工大学, 江苏 南京 210094)

摘要: 通过不同装药量的云爆装置的静爆试验, 得到了超压和冲量随距离变化的试验数据, 求得了超压和冲量随距离变化的曲线, 根据爆炸相似律拟合了超压和冲量随距离变化的函数关系。研究了云爆装置倾斜放置时爆炸波超压沿不同方向的传播规律。

关键词: 爆炸力学; 液固复合云爆药剂; 超压; 冲量; 拟合函数

中图分类号: O384

文献标识码: A

1 引言

传统的两次引爆型 FAE (DEFAE) 具有体积爆炸效应, 但由于云雾区的爆炸波超压不够高, 不能对付诸如加强的工事和耐爆地雷等目标, 并且燃料抛撒和 FAE 云雾的形成过程历时较长, 难以适应高速度和武器小型化, 起爆要求较高的精度和良好的动态匹配条件、云雾浓度、点火的位置和时间也都有严格的限定, 而且易受气候条件的影响。早在 70 年代中期, 就开始了对于一次引爆型 FAE (SEFAE) 武器的研究。一次引爆避免了传统两次引爆所需要的两套引信, 结构简单。采用液固复合燃料, 是实现一次引爆型 FAE 和提高 FAE 武器毁伤威力的基础。我国从 90 年代中期以来开展了 SEFAE 技术的研究, 采用新型的液固复合燃料, 达到了很好的爆轰威力^[1]。为了探讨该液固复合燃料爆炸场的特性, 本文以试验数据为基础, 拟合了超压、冲量随距离变化的公式, 并作出了相应曲线。

2 试验装置和测试仪器

2.1 试验装置

分别采用 3、10、50、90、130 kg 液固复合燃料云爆装置进行了静爆试验, 测定了不同距离的爆炸超压和冲量。试验装置壳体为钢质圆柱形, 图 1 为其示意图。试验时, 不同量级装置具有不同的炸高, 但其比高 ($R/\sqrt[3]{W}$) 大致相同, 约为 0.42。

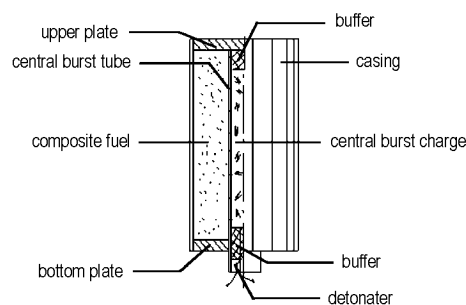


图 1 云爆装置示意图

Fig. 1 Sketch map of SEFAE equipment

2.2 测试仪器

测试系统采用高频响应自动化数字测量系统, 主要由 Kister 公司生产的石英压电式压力传感器和电荷放大器 (5358 型), 国产瞬态波形存储仪 (JV5201 型) 以及计算机控制系统组成。

3 试验结果与分析

3.1 爆炸超压随比例距离的变化规律

表 1 列出了上述几种量级云爆装置的超压 Δp 随比例距离变化的实测值。这里比例距离 $\bar{r} = R/\sqrt[3]{W}$, 其中 R 为测点至爆心在地面投影点的距离, 单位为 m; W 为装置云爆药剂的装填质量, 单位为 kg。

试验所用液固复合燃料是介于传统的两次引爆型 FAE 和常规高能炸药之间的一类特种爆炸药剂。试验表明, 其爆炸的超压随距离的变化关系仍服从爆炸相似律, 即:

$$\Delta p = a \left(\frac{\sqrt[3]{W}}{R} \right) + b \left(\frac{\sqrt[3]{W}}{R} \right)^2 + c \left(\frac{\sqrt[3]{W}}{R} \right)^3 \quad (1)$$

收稿日期: 2003-10-21; 修回日期: 2003-12-22

作者简介: 陈瑛 (1979 -), 男, 硕士, 从事爆炸理论与应用研究。

将表 1 所列数据作图(见图 2),其拟合式见公式(2)。

表 1 超压与比例距离关系的数据

Table 1 Experimental data of overpressure-scaled distance

\bar{r} /m · kg ^{-1/3}	Δp /kPa	\bar{r} /m · kg ^{-1/3}	Δp /Pa	\bar{r} /m · kg ^{-1/3}	Δp /kPa
14.852	12	5.429	74.9	2.231	568.4
13.868	15.9	5.132	80.05	2.172	665.47
12.481	17.5	4.642	82.79	1.974	724.5
12.069	18.81	4.463	121.7	1.900	820
10.858	19.32	4.160	124.8	1.857	910.93
10.400	20.15	4.072	134.5	1.629	1194.5
9.283	25.89	4.017	152.95	1.579	1415.65
8.686	32.39	3.948	140	1.357	2108.8
8.355	29.74	3.713	146.59	1.184	3407
7.896	30.75	3.347	225.6	1.160	3250.69
7.058	41.34	3.257	189.33	1.086	3776.1
6.962	40.87	3.120	232.3	0.893	5478.7
6.934	43	2.961	263.9	0.814	7314.6
6.317	54.7	2.785	299.25	0.790	6664.6
5.802	59.95	2.773	295.4		
5.547	63.9	2.714	354.64		

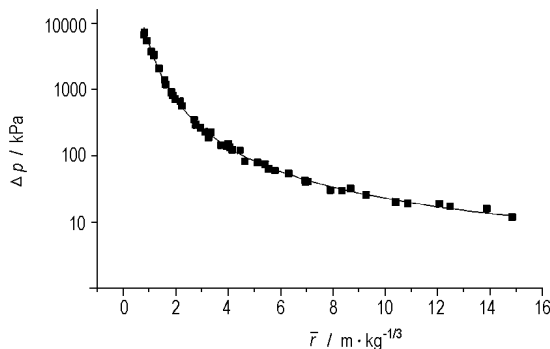


图 2 拟合曲线

Fig. 2 Fitted curve

$$\Delta p = -6.4 \left(\frac{\sqrt[3]{W}}{R} \right) + 43.56 \left(\frac{\sqrt[3]{W}}{R} \right)^2 + 4.98 \left(\frac{\sqrt[3]{W}}{R} \right)^3 \quad (2)$$

式中, Δp 的单位为 10^5 Pa, W 的单位为 kg, R 的单位为 m。

公式中出现了负系数,导致在大比例距离处出现拟合曲线与数据点的偏差。在 $\bar{r} > 4$ 时,实测的数据点与拟合曲线的偏差非常小;在 $\bar{r} < 4$ 时,实测的数据点与拟合曲线最大偏差为 50 kPa 左右,误差较大。因此在较大的对比距离范围内很难用一个单一的公式表示超压随距离变化的规律,需要进行分段拟合。所拟合得到的超压与比例距离的关系为公式(3)、(4)所示。

$$\Delta p = 1.03 \left(\frac{\sqrt[3]{W}}{R} \right) + 9.43 \left(\frac{\sqrt[3]{W}}{R} \right)^2 + 32.28 \left(\frac{\sqrt[3]{W}}{R} \right)^3 \quad (3)$$

$$\sqrt[3]{W}/R < 0.4$$

$$\Delta p = -30.76 \left(\frac{\sqrt[3]{W}}{R} \right) + 103.66 \left(\frac{\sqrt[3]{W}}{R} \right)^2 - 27.73 \left(\frac{\sqrt[3]{W}}{R} \right)^3 \quad (4)$$

$$\sqrt[3]{W}/R > 0.4$$

以上两个公式反映了一次引爆型 FAE 爆炸超压随距离变化的规律。

3.2 冲量随比例距离的变化规律

表 2 列出了如前所述的几种量级云爆装置的冲量 i 在不同 $\sqrt[3]{W^2}/R$ 下的实测值。 W 的单位为 kg, R 的单位为 m。

一般来说,冲量测量误差较大,其规律不是很好寻求,参照前人的工作,并根据以上数据作出的冲量 i 随 $\sqrt[3]{W^2}/R$ 变化的散列点表明,冲量随 $\sqrt[3]{W^2}/R$ 近似成正比关系。所以,对这些数据进行拟合得到冲量随 $\sqrt[3]{W^2}/R$ 变化的规律为^[2]:

$$i = 240.5 \sqrt[3]{W^2}/R \quad (5)$$

表 2 冲量与距离关系的数据

Table 2 Experimental data of impulse-distance

$\sqrt[3]{W^2}/R$ /kg ^{2/3} · m ⁻¹	i /kPa · ms	$\sqrt[3]{W^2}/R$ /kg ^{2/3} · m ⁻¹	i /kPa · ms	$\sqrt[3]{W^2}/R$ /kg ^{2/3} · m ⁻¹	i /kPa · ms
0.10400	12.00	0.42413	74.90	0.98701	568.40
0.11556	15.90	0.46224	80.05	1.16040	665.47
0.13867	17.50	0.46416	82.79	1.28311	724.50
0.14505	18.81	0.52002	121.70	1.35721	820.00
0.17852	19.32	0.52200	124.80	1.38672	910.93
0.20801	20.15	0.5802	134.50	1.69651	1194.50
0.23208	25.89	0.64156	152.95	1.71082	1415.65
0.25787	32.39	0.6786	140.00	1.93887	2108.80
0.26001	29.74	0.7736	146.59	2.26201	3407.00
0.30944	30.75	0.80195	225.60	2.56623	3250.69
0.33930	41.34	0.83203	189.33	3.20779	3776.10
0.34668	40.87	0.90481	232.30	3.39302	5478.70

拟合曲线如图 3 所示。

3.3 装置倾斜时不同方向爆炸波超压随距离变化关系
 试验装置的倾斜放置方向, 布放传感器的 A、B、C 三个方向见图 4, 传感器布放在地面上, 所测超压为地

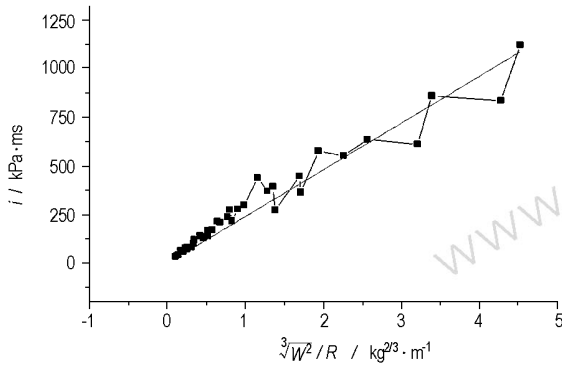


图 3 冲量随 $\sqrt[3]{W^2}/R$ 变化的关系曲线

Fig. 3 Change of impulse comparing with $\sqrt[3]{W^2}/R$

面超压。沿 A、B 和 C 测试线上布放的传感器分别是 7 个、10 个和 3 个。

3.3.1 30°倾角放置

表 3 中列出了相应的超压随距离变化的数据。

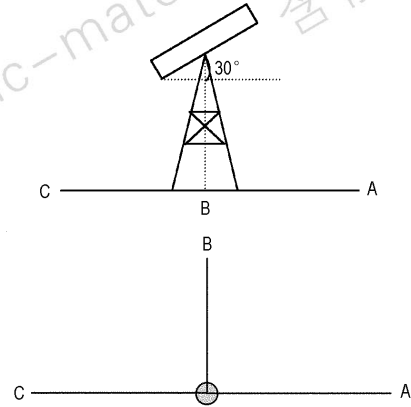


图 4 倾斜放置装置示意图

Fig. 4 Sketch map of leaned warhead

表 3 倾斜装置爆炸超压与距离关系的数据

Table 3 Data of overpressure comparing with distance for leaned warhead

distance /m	overpressure at direction A /kPa	overpressure at direction B /kPa	overpressure at direction C /kPa	average overpressure /kPa
2.5	-	1689.65	596.87	1143.26
4	372.14	695.40	-	533.77
6	129.53	272.95	-	201.24
8	-	177.90	111.97	144.93
10	55.67	72.65	-	64.16
15	-	35.00	46.66	40.83
18	27.98	26.35	-	27.16
20	24.97	33.80	-	29.38
26	18.27	16.45	-	17.36
32	13.38	14.35	-	13.87

图 5 为 10 kg 装置 30°倾角放置时, 沿 A、B 和 C 三个方向上超压随距离的变化曲线。

从图 5 可以看出, 30°倾角时, 不同方向上的超压—距离数据有明显的差别。在近距离处(小于 10 m), C 方向大于 A 方向上的超压, 但二者差别不大, B 方向上的超压是前两者的将近两倍; 这个结果有些出乎预料, 但试验共进行了两发, 且重复性良好。当距离超过 15 m 时, 不同方向相同距离上的超压几乎相同。

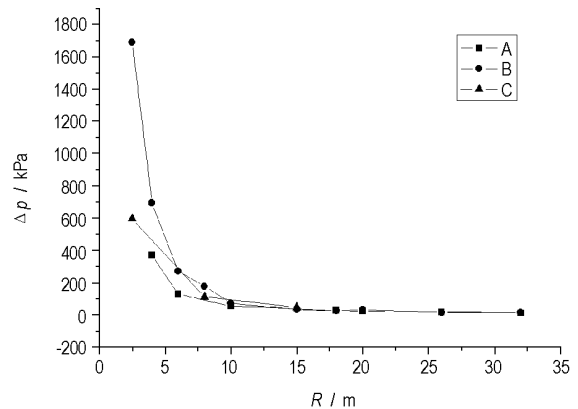


图 5 30°倾角时不同方向超压的比较

Fig. 5 Comparison of overpressure at different directions for obliquity at 30°

3.3.2 75°倾角放置

50 kg 级装置的 75° 倾斜放置和靶场布置(见图 4)。不同的是,该次试验只在 A, B 两个方向上布放了传感器。图 6 是两个不同方向上超压随距离变化的曲线。可以看到,在 75° 倾角条件下, A, B 两个方向上超压的差别很小;随着距离的增加,各方向的超压值趋于一致。

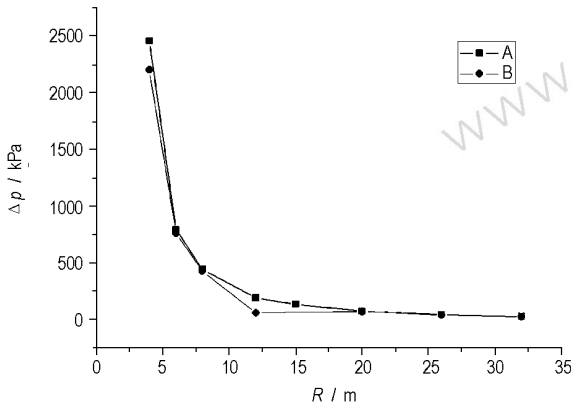


图 6 75° 倾角时不同方向超压的比较

Fig. 6 Comparison of overpressure at different directions for obliquity at 75°

由此可见,倾斜放置的装置爆炸在近距离处不同方向的超压随角度的变化很大;随着距离的增加,不同方向上的超压趋于一致。

4 结 论

(1) 从 3 kg 到 130 kg 不同量级的液固复合云爆

药剂爆炸场的超压数据进行处理,得到了超压公式:

$$\Delta p = 1.03 \left(\frac{\sqrt[3]{W}}{R} \right) + 9.43 \left(\frac{\sqrt[3]{W}}{R} \right)^2 + 32.28 \left(\frac{\sqrt[3]{W}}{R} \right)^3$$

$$\sqrt[3]{W}/R < 0.4$$

$$\Delta p = -30.76 \left(\frac{\sqrt[3]{W}}{R} \right) + 103.66 \left(\frac{\sqrt[3]{W}}{R} \right)^2 - 27.73 \left(\frac{\sqrt[3]{W}}{R} \right)^3$$

$$\sqrt[3]{W}/R > 0.4$$

(2) 对上述不同量级的液固复合云爆药剂爆炸场的冲量数据进行处理,得到了冲量公式:

$$i = 240.5 \sqrt[3]{W^2}/R$$

(3) 大倾角放置的装置爆炸时,近距离处的超压随角度的变化很大,随着距离的增加,不同方向上的超压趋于一致;小倾角放置的装置爆炸时,不同方向上的超压变化不大,随着距离的增加而趋于一致。

参考文献:

- [1] 刘家骢,张正才,陈网桦. 液固复合燃料及一次引爆型 FAE 战斗部技术的研制[R]. 中国国防科学技术报告, NLG-2000-044.
LIU Jia-cong, ZHANG Zheng-cai, CHEN Wang-hua. Development of SEFAE warhead technique [P]. Report of science and technique for Chinese national defence, NLG-2000-044.
- [2] 李翼祺,马素贞著. 爆炸力学[M]. 北京: 科学出版社, 1992. 268.
LI Yi-qi, MA Su-zhen. Explosion Mechanics [M]. Publishing House of Science, 1992. 268.

Experimental Study on the Explosion Performance of SEFAE

CHEN Ying, LIU Jia-cong, XIE Li-feng, CHEN Wang-hua, PENG Jin-hua, HU Yi-ting
(Nanjing University of Science and Technology, Nanjing 210094, China)

Abstract: According to the overpressure and impulse of several SEFAE (single event fuel air explosive) warhead of different loading mass, the curves of overpressure and impulse to the distance were given, and functions between them were fitted in accordance with explosion comparability. The rule of overpressure changing with distance in three different directions was also studied when the bomb was inclined.

Key words: explosion mechanics; fuel air explosive; overpressure; impulse; fitted function