

# RDX 基高聚物黏结炸药 JWL 状态方程

陈清畴, 蒋小华, 李 敏, 卢校军

(中国工程物理研究院化工材料研究所, 四川 绵阳 621900)

**摘 要:** 为探讨 RDX 基高聚物黏结炸药在小尺寸下爆轰产物的状态方程, 采用两种直径 ( $\Phi 10$  mm 和  $\Phi 25$  mm) 的圆筒试验研究了 RDX 基高聚物黏结炸药的做功能力, 获得了圆筒壁膨胀位移、速度与时间的关系; 利用非线性有限元动力学程序 Ansys/Ls-Dyna, 对炸药的圆筒实验进行了数值模拟; 通过与实验结果相比较, 得到了 RDX 基高聚物黏结炸药爆轰产物 JWL 状态方程参数。

**关键词:** 爆炸力学; 圆筒试验; JWL 状态方程; 数值模拟

**中图分类号:** TJ45; O389

**文献标识码:** A

**DOI:** 10.3969/j.issn.1006-9941.2011.02.020

## 1 引 言

以 RDX 为主体的高聚物黏结炸药, 具有起爆感度高, 起爆能力强, 被起爆可靠性好, 机械强度高特点, 是一种性能优良的传爆药。RDX 基高聚物黏结炸药已应用于多种武器系统, 其加速金属的能力及其爆轰产物状态方程成为武器设计中所关心的重要问题。

圆筒试验 (cylinder test) 专门用于确定炸药爆轰产物 JWL 状态方程和评估炸药做功能力, 该试验首先由 LLNL 的 Kury 等人提出和应用<sup>[1]</sup>。LLNL 的研究人员对炸药爆轰产物 JWL 状态方程进行了大量而系统的研究, 获得了现有大多数炸药的 JWL 状态方程参数<sup>[2-7]</sup>; 我国中物院化工材料研究所于 1979 年建立了此试验方法, 并进行了多种炸药的圆筒试验; 北京理工大学与中物院的研究人员对含铝炸药 JWL 状态方程进行了相关的试验与数值模拟研究<sup>[8-12]</sup>。

火工品中炸药尺寸较小, 标准圆筒试验装药直径为 25 mm, 由其确定的 JWL 状态方程对主装药尺寸下的炸药做功能力评价较为准确; 而火工品尺寸较小, 研究传爆炸药在小尺寸下爆轰产物状态方程很有必要。本研究旨在通过  $\Phi 10$  mm 圆筒试验和  $\Phi 25$  mm 圆筒试验确定 RDX 基高聚物黏结炸药 JWL 状态方程参数, 分析其不同尺寸约束下的做功能力, 为火工品设计提供参考。

收稿日期: 2010-05-28; 修回日期: 2010-07-11

作者简介: 陈清畴(1983-), 男, 研究实习员, 研究方向为钝感起爆传爆序列设计和爆轰数值模拟计算。e-mail: chenqingchou@163.com

## 2 圆筒试验及试验结果

### 2.1 圆筒试验

试验炸药的密度为  $1.65 \text{ g} \cdot \text{cm}^{-3}$ , 爆速为  $8.190 \text{ km} \cdot \text{s}^{-1}$ , 爆压为 27.67 GPa。

试验包括  $\Phi 10$  mm 圆筒试验和  $\Phi 25$  mm 圆筒试验。试验装置和测试系统由高压电雷管、传爆药柱、被测炸药、无氧铜管、爆炸光源和高速扫描相机等部件组成, 圆筒试验装置如图 1 所示。待测炸药样品尺寸分别为  $\Phi 10 \text{ mm} \times 120 \text{ mm}$  和  $\Phi 25 \text{ mm} \times 300 \text{ mm}$ ; 圆筒外径分别为  $\Phi 12.5 \text{ mm}$  和  $\Phi 30 \text{ mm}$ 。狭缝位置分别为距圆筒上端面 80 mm 和 200 mm。固定于圆筒上、下端面的电探针用于测定炸药的爆速。用 GSJ 高速转镜相机拍摄圆筒在爆轰产物膨胀作用下狭缝位置处的膨胀过程。

### 2.2 试验结果

圆筒试验数据一般被拟合成为以下形式:

$$t = A + B(R - R_0) + Ce^{D(R - R_0)}$$

式中,  $t$  为圆筒壁膨胀的时间,  $\mu\text{s}$ ;  $R - R_0$  为圆筒壁膨胀的距离, mm;  $A$ 、 $B$ 、 $C$ 、 $D$  为根据试验数据而得到的拟合系数。RDX 基高聚物黏结炸药的小圆筒试验和标准圆筒试验系数  $A$ 、 $B$ 、 $C$ 、 $D$  见表 1。

采用  $\Phi 10$  mm 铜管时,  $R - R_0 = 3$  mm 和 7.5 mm 上的壁速和比动能分别与标准圆筒试验中  $R - R_0 = 5$  mm 和 19 mm 上的数据相对应。表 2 是圆筒壁膨胀至特征距离 (即  $R - R_0 = 3, 7.5$  或 5, 19 mm) 时, RDX 基高聚物黏结炸药小圆筒试验与标准圆筒试验的圆筒

壁速和比动能  $E$  等特征量的对比。

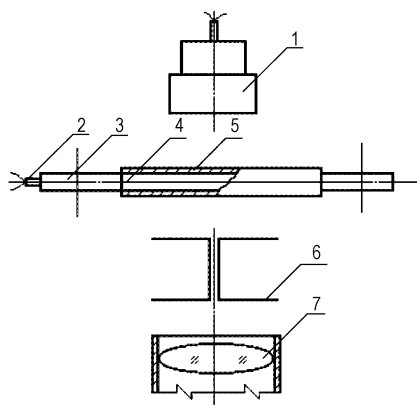


图 1 小圆筒试验装置示意图

1—氩气爆炸光源, 2—雷管, 3—探针, 4—待测炸药, 5—铜管, 6—钢板狭缝, 7—扫描相机

Fig. 1 Schematic diagram of the small cylinder test

1—back light system, 2—detonator, 3—electric pins, 4—explosive, 5—copper tube, 6—observation section, 7—camera

表 1 RDX 基高聚物黏结炸药圆筒试验结果

Table 1 Results of cylinder test for RDX-based PBX

diameter of cylinder/mm	A	B	C	D
10	3.0825	0.4601	-2.7100	-0.1304
25	2.5338	0.5474	-1.5812	-0.1417

表 2  $\Phi 10$  mm 圆筒试验与  $\Phi 25$  mm 圆筒试验特征量对比

Table 2 Comparison between  $\Phi 10$  mm cylinder test and  $\Phi 25$  mm cylinder test

diameter of cylinder/mm	$(R - R_0)/\text{mm}$	$u/\text{mm} \cdot \mu\text{s}^{-1}$	$E/\text{kJ} \cdot \text{g}^{-1}$
10	3	1.431	1.024
25	5	1.454	1.057
10	7.5	1.686	1.422
25	19	1.760	1.549

### 3 圆筒试验的数值模拟

炸药爆轰产物状态方程是描述炸药爆轰 CJ 状态之后的爆轰产物系统各物理量之间的关系式。1965 年, Lee 等在 Jones 和 Wilkins 的工作基础上, 提出了 JWL (Jones-Wilkins-Lee) 状态方程<sup>[13]</sup>, 它不显含化学反应, 能精确描述爆轰产物的等熵膨胀过程, 其形式为:

$$p_s = A \left( 1 - \frac{\omega}{R_1 V} \right) e^{-R_1 V} + B \left( 1 - \frac{\omega}{R_2 V} \right) e^{-R_2 V} + \frac{\omega E_0}{V}$$

式中,  $p_s$  为爆轰产物的压力,  $V$  为爆轰产物的相对比

容。A, B,  $R_1$ ,  $R_2$ ,  $\omega$  和  $E_0$  为六个待定参数, 由圆筒试验确定。

确定 JWL 状态方程参数的基本途径, 是利用显示动力学有限元程序, 数值模拟计算圆筒试验过程<sup>[14]</sup>。采用非线性有限元动力学程序 Ansys/Ls-Dyna 对小圆筒试验进行数值模拟, 通过对圆筒膨胀过程试验值和计算值的比较, 可确定 JWL 状态方程参数。在最初的计算中, 输入与试验炸药类似的 JWL 状态方程参数, 得到圆筒膨胀距离与时间的关系曲线, 并与试验曲线相比较, 根据它们之间的差别, 调整 JWL 状态方程参数, 然后重新输入计算程序进行计算, 再将计算结果与试验结果比较, 调整参数值后进行下一次计算。这样经过多次反复计算, 不断修正状态方程参数, 直到计算膨胀距离时间曲线与试验曲线间的误差小于 1%, 符合 JWL 状态方程参数的要求。

圆筒试验为轴对称结构, 可在柱坐标系中建立轴对称计算模型, 如图 2 所示。OADE 区为圆筒内待测炸药部分, ABCD 区为铜管部分, EDGF 区为圆筒端部起爆炸药部分, 在 F 点直接起爆。OE 边的长度为圆筒长度, ED 和 EC 长度为铜管的内径和外径。

对 RDX 基高聚物黏结炸药采用高能炸药燃烧模型和 JWL 状态方程; 无氧铜采用各向同性弹塑性流体动力学模型, 其具体参数见表 3。

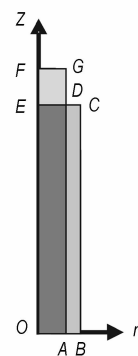


图 2 计算模型图

Fig. 2 Model of calculation

表 3 铜管的材料参数

Table 3 Parameters of copper

materials	density / $\text{g} \cdot \text{cm}^{-3}$	Young modulus / GPa	Poisson ratio	yield stress / GPa	shear modulus / GPa
copper	8.930	117	0.35	0.4	0.1

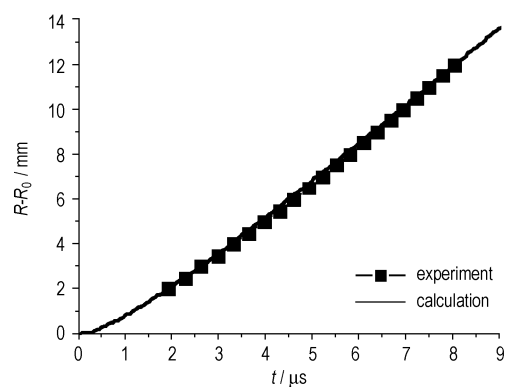
## 4 结果与讨论

通过反复计算得到了 RDX 基高聚物黏结炸药爆轰产物 JWL 状态方程的参数,具体参数见表 4。

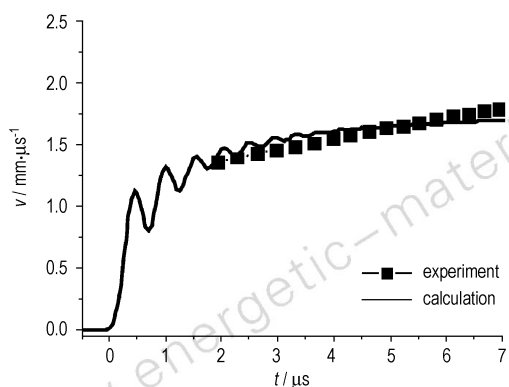
表 4 RDX 基高聚物黏结炸药爆轰产物 JWL 状态方程参数  
Table 4 Coefficients of JWL EOS of detonation products of RDX-based PBX

explosive	A /(100 GPa)	B /(100 GPa)	$R_1$	$R_2$	$\omega$	$E_0$
RDX-based PBX	6.40	0.176	4.50	1.35	0.30	0.1156

图 3 和图 4 分别为 RDX 基高聚物黏结炸药  $\Phi 10$  mm 和  $\Phi 25$  mm 圆筒壁位移与速度的试验值与计算值比较,在主要膨胀阶段圆筒壁位移试验值与计算值保持在规定的误差范围内。



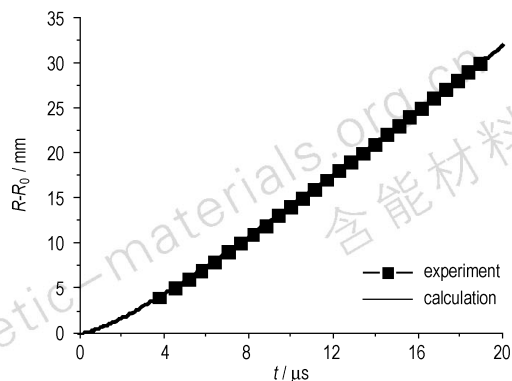
a. distance comparison



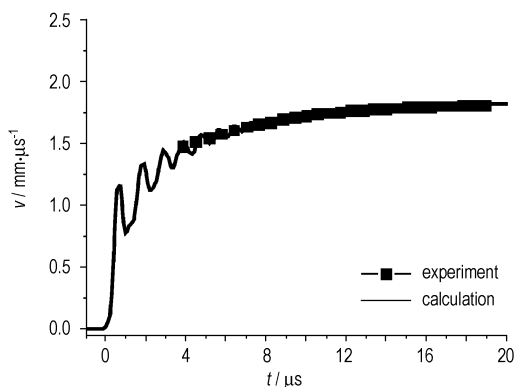
b. velocity comparison

图 3  $\Phi 10$  mm 圆筒试验圆筒壁位移和速度试验值与计算值比较

Fig. 3 Comparison between calculated and experimental results for  $\Phi 10$  mm cylinder test



a. distance comparison



b. velocity comparison

图 4  $\Phi 25$  mm 圆筒试验圆筒壁位移和速度试验值与计算值比较

Fig. 4 Comparison between calculated and experimental results for  $\Phi 25$  mm cylinder test

由图 3 和图 4 可知,RDX 基高聚物黏结炸药与其他理想炸药类似,其爆轰反应区窄,反应速度快,化学能量释放过程很短,所以在初始阶段加速铜壁能力强,但其持续做功能力差;其能量释放时间与流体动力学时间相比,即圆筒壁膨胀时间相比可忽略不计,因此按照几何相似律设计的不同尺寸圆筒的试验结果满足相似规律。

## 5 小结

(1) 采用两种直径( $\Phi 10$  mm 和  $\Phi 25$  mm)的圆筒进行了 RDX 基高聚物黏结炸药的圆筒试验,研究了 RDX 基高聚物黏结炸药的径向做功能力,获得了圆筒壁膨胀位移、速度与时间的关系。

(2) 采用非线性有限元动力学程序 Ansys/Ls-Dyna,对炸药的小圆筒实验和标准圆筒试验进行了数值模拟。通过与实验结果相比较,得到了 RDX 基高聚物黏结炸药的爆轰产物 JWL 状态方程参数。

(3) 通过小圆筒试验和标准圆筒试验的数值模拟, 获得的 RDX 基高聚物黏结炸药爆轰产物 JWL 状态方程参数适用于不同装药尺寸下的 RDX 基高聚物黏结炸药, 对火工品设计具有指导意义。

#### 参考文献:

- [1] Kury J W. Metal acceleration by chemical explosives [C] // 4th Symp on Detonation, White Oak, Maryland, 1965: 3-13.
- [2] Lee E L, Finger M, Collins W. JWL equation of state coefficients for high explosives. UCID-16189 [R], 1973.
- [3] Lee E, Finge M, Collins W. JWL equation of state coefficients for high explosives. UCID-16189 [R], 1973.
- [4] Souers P C, Haselman L C. Detonation equation of state at LLNL 1993. UCRL-ID116113 [R], 1994.
- [5] Souers P C, Ben Wu, Haselman L C. Detonation equation of state at LLNL 1995. UCRL-ID119262 Rev 3 [R], 1996.
- [6] Martineau Rick L. A viscoplastic model of expanding cylindrical shells subjected to internal explosive detonations. LA-13424-TUC-741 [R], 1998.
- [7] Cudzilo S Trzcinski W A. A study on detonation characteristics of pressed NTO [J]. *Journal of Energetic Materials*, 2001, 19: 001-021.
- [8] 于川, 李良忠, 黄毅民. 含铝炸药爆轰产物 JWL 状态方程研究 [J]. *爆炸与冲击*, 1999, 19(3): 274-279.  
YU Chuan, LI Liang-zhong, HUANG Yi-min. Studies on JWL equation of state of detonation product for aluminized explosive [J]. *Explosion and Shockwaves*, 1999, 19(3): 274-279.
- [9] 陈朗, 冯长根, 赵玉华, 等. 含铝炸药爆轰数值模拟研究 [J]. *北京理工大学学报*, 2001, 21(4): 415-419.  
CHEN Lang, FENG Chang-gen, ZHAO Yu-hua, et al. Numerical simulations of the detonation of aluminized explosives [J]. *Journal of Beijing Institute of Technology*, 2001, 21(4): 415-419.
- [10] 陈朗, 冯长根, 黄毅民. 含铝炸药圆筒试验及爆轰产物 JWL 状态方程研究 [J]. *火炸药学报*, 2001(3): 13-15.  
CHEN Lang, FENG Chang-gen, HUANG Yi-min. The cylinder test and JWL equation of state detonation product of aluminized explosives [J]. *Chinese Journal of Explosives & Propellants*, 2001(3): 13-15.
- [11] 韩勇, 黄辉, 黄毅民, 等. 含铝炸药圆筒试验与数值模拟 [J]. *火炸药学报*, 2009, 32(4): 14-17.  
HAN Yong, HUANG Hui, HUANG Yi-min, et al. Cylinder test of aluminized explosives and its numerical simulation [J]. *Chinese Journal of Explosives & Propellants*, 2009, 32(4): 14-17.
- [12] 卢校军, 王蓉, 黄毅民, 等. 两种含铝炸药作功能力与 JWL 状态方程研究 [J]. *含能材料*, 2005, 13(3): 144-147.  
LU Xiao-jun, WANG Rong, HUANG Yi-min, et al. Study on work ability and JWL equation of state of two aluminized explosives [J]. *Chinese Journal of Energetic Materials (Hanneng Cailiao)*, 2005, 13(3): 144-147.
- [13] Lee E L. Adiabatic expansion of high explosive detonation products [R]. UCRL250422, 1968.
- [14] 徐锡申, 张万箱. 实用物态方程理论导引 [M]. 北京: 科学出版社, 1986: 277-279.

## JWL Equation of State for RDX-based PBX

CHEN Qing-chou, JIANG Xiao-hua, LI Min, LU Xiao-jun

(Institute of Chemical Materials, CAEP, Mianyang 621900, China)

**Abstract:** In order to study the equation of state (EOS) of the detonation products of RDX-based PBX at small scale, cylinder tests were carried out to identify the power of RDX-based PBX with density of  $1.65 \text{ g} \cdot \text{cm}^{-3}$ . The copper tubes with diameter in 10 mm and 25 mm were used. The scale of the wall expansion and the velocity were measured. The cylinder tests were numerically simulated by nonlinear finite element dynamic program Ansys/Ls-Dyna. The parameters of the JWL EOS for RDX-based PBX were calculated and corrected according to the numerical simulation results.

**Key words:** mechanics of explosion; cylinder test; JWL equation of state (EOS); numerical simulation

**CLC number:** TJ45; O389

**Document code:** A

**DOI:** 10.3969/j.issn.1006-9941.2011.02.020