

文章编号: 1006-9941(2012)01-0109-04

爆炸箔起爆器桥箔夹角优化设计

周密, 钱勇, 刘燕, 韩克华, 孟庆英, 秦国圣

(陕西应用物理化学研究所, 应用物理化学重点实验室, 陕西 西安 710061)

摘要: 为了确定桥箔夹角对爆炸箔起爆器能量利用率的影响, 设计并用离子刻蚀法制备了 30° 、 45° 、 60° 、 75° 和 90° 共 5 种不同夹角的桥箔, 研究了其电爆炸性能。结果表明: 在同一充电电压下, 夹角为 45° 桥箔的爆发电流和峰值电流最大; 爆发电流密度与飞片速度关系的分析及爆发功率和爆发时间与峰值电流时间差的比较显示, 45° 夹角的桥箔有能量利用率较高和发火能量较低的良好性能。

关键词: 军事化学与烟火技术; 爆炸箔起爆器; 桥箔夹角; 起爆能量利用率

中图分类号: TJ55; O69

文献标识码: A

DOI: 10.3969/j.issn.1006-9941.2012.01.026

1 引言

低能化、小型化是爆炸箔起爆系统 (exploding foil initiator system, EFIs) 的发展趋势, 提高爆炸箔起爆器 (exploding foil initiation, EFI) 的能量利用率是低能化的重要途径, 对 EFIs 的小型化有一定指导的作用。桥箔是起爆器的核心部件, 桥箔的材料、形状、厚度及桥区尺寸对 EFIs 的能量利用率有不同的影响。国内对桥箔已进行了相关研究^[1-5], 文献[1]研究了 5 种不同厚度的铜质桥箔的性能及感度, 发现 $3.5\ \mu\text{m}$ 和 $4.0\ \mu\text{m}$ 的桥箔在相同的充电电压下能量利用率最高。文献[2]测试了桥箔的爆发电流、爆发电压, 通过计算爆发功率以及分析爆发时间和峰值时间的关系对桥箔尺寸进行选择, 桥箔厚度优化后, 在相同的充电电压下, 研究发现当桥区尺寸在 $0.3\ \text{mm} \times 0.3\ \text{mm} \sim 0.4\ \text{mm} \times 0.4\ \text{mm}$ 范围时, 对应的飞片速度最大, 发火能量最低。通过实验发现, 在桥箔材料、厚度及桥区尺寸相同的情况下, 桥区与桥带的连接角度 (以下简称桥箔夹角) 对能量利用率也有一定影响。为此, 我们设计了 5 种不同夹角的桥箔, 研究了爆发电流、峰值电流、爆发功率、爆发电流密度与飞片速度的关系, 比较了爆发时间和峰值时间, 分析了桥箔夹角对起爆能量利用率的影响。

收稿日期: 2011-08-31; 修回日期: 2011-11-27

作者简介: 周密 (1984-), 女, 在读硕士, 从事高新高工技术研究。

e-mail: mixueer2004@163.com

2 实验

爆炸箔起爆器的桥箔由两部分组成, 一部分为桥带, 主要起到连接和大电流的传输作用, 另一部分为桥区, 实现金属的汽化与爆炸, 形成快速膨胀的等离子体。图 1 为桥箔夹角示意图, 它表明桥区与桥带连接时的角度。本研究选用厚度为 $4.0\ \mu\text{m}$ 、桥区尺寸为 $0.4\ \text{mm} \times 0.4\ \text{mm}$ 的铜箔, 设计了 5 种不同的桥箔夹角, 分别为 30° 、 45° 、 60° 、 75° 、 90° 。

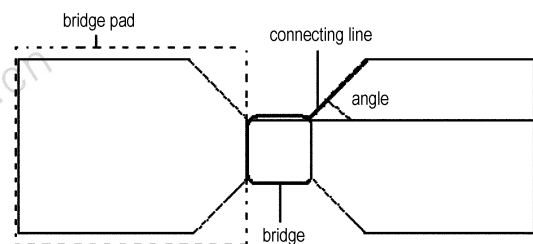


图 1 桥箔夹角示意图

Fig. 1 Sketch map of foil bridge included angle

试验数据采集采用无损检测方法^[5], 即在起爆线路上采用非接触式感应线圈 (罗果夫斯基线圈) 记录电流波形, 在桥箔的桥区位置并联分压器记录电压波形, 通过示波器存储显示桥箔的爆发电流和爆发电压信号。测试电路示意图如图 2 所示, 高压直流源给储能电容器充电, 用高压数字表检测充电电压, 实验装置中的高压电容为 $0.22\ \mu\text{F}$, 高压开关采用火花隙开关。

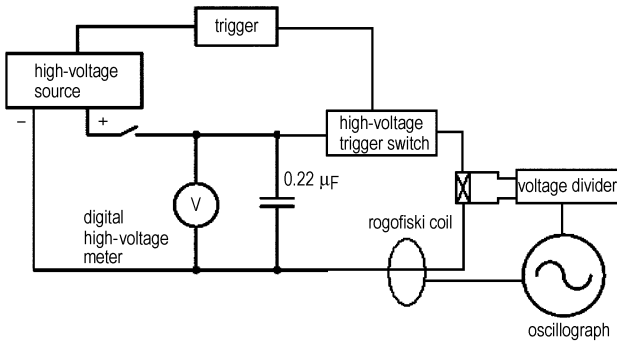


图2 测试电路示意图
Fig.2 Sketch map of test circuit

3 实验结果和分析

图3为一次典型的爆发电流、爆发电压测试曲线,在文献[6]中对爆发电流定义为“在桥丝爆炸过程中对应电压最大时的电流”,通过爆发电压可以准确地确定爆发电流。

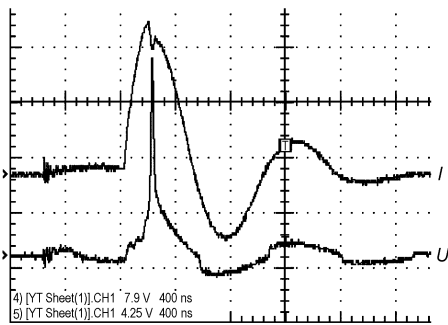


图3 典型爆发电流和爆发电压测试曲线
Fig.3 Typical testing waves of burst current and burst voltage

图4和图5是5种角度的桥箔在1.2 kV、1.5 kV、1.8 kV和2.0 kV充电电压条件下的爆发电流、峰值电流、爆发功率曲线图。图6是根据计算公式 $P_b = I_b \times U_b$ 计算得到的曲线图,其中, P_b 为爆发功率, W; I_b 为爆发电流, A; U_b 为爆发电压, V。

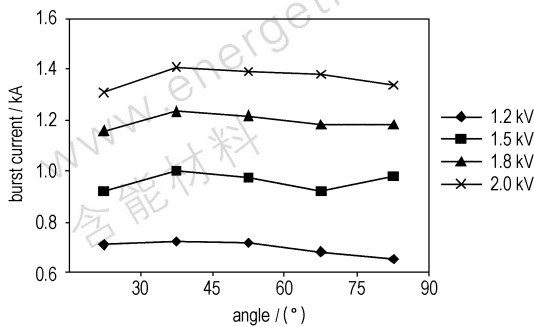


图4 爆发电流的比较
Fig.4 Comparison of burst current at different discharge voltage

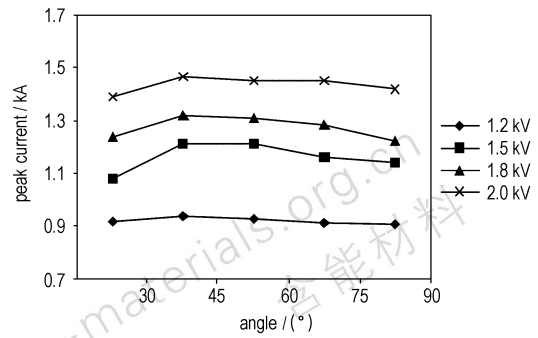


图5 峰值电流的比较
Fig.5 Comparison of peak current at different discharge voltage

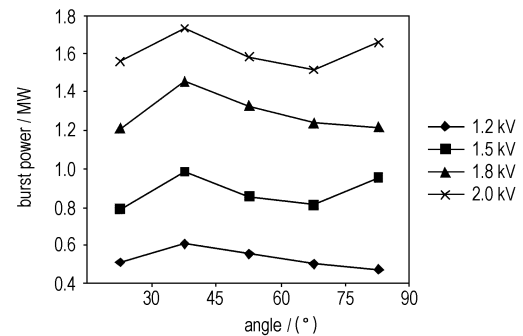


图6 爆发功率的比较
Fig.6 Comparison of burst power at different discharge voltage

由图4~图6可以看出,峰值电流、爆发电流、爆发功率均随着充电电压的增加而升高。在同一充电电压下,夹角为45°的桥箔的峰值电流、爆发电流、爆发功率比其他角度要高。在放电回路参数完全相同的条件下,爆发功率越大,代表桥箔吸收的能量就越多,也就是能量利用率越高。从图6中可以看出,在1.2~2.0 kV充电电压条件下,桥箔夹角为45°时爆发功率明显优于其他角度,在5种角度中能量利用率最高。

褚恩义^[6]等也通过实验发现:爆发电压时间、峰值电流时间越接近,也就是爆发电压峰值与爆发电流峰值越重合,能量利用率越高。若爆炸点在峰值电流之前,则桥箔爆炸后电流继续上升,后面的能量不能得到利用而浪费,爆炸点在峰值稍后或和峰值重合时,桥箔爆炸后电流迅速下降损失的能量较少,能量利用率高。本实验记录了峰值电流时间和爆发时间差 Δt ,见表1。从表1可以看出,5种角度的桥箔在1.2 kV、1.5 kV、1.8 kV放电条件下 $|\Delta t|$ 逐渐缩短。放电电压为1.2 kV、1.5 kV时,5种桥箔夹角的 Δt 均为负值,说明爆炸点在峰值电流之后;在1.8 kV放电电压条件下, Δt 有正值有负值,但是 $|\Delta t|$ 的值最小,能量利用率高;放电电压为2.0 kV条件下5种角度的桥箔 Δt 均为正值,说明爆炸点在峰值电流之前,但 $|\Delta t|$

有所增大。从表1中可以看出,在同一发火电压下,桥箔夹角在45°的时候 $|\Delta t|$ 较小,说明桥箔夹角为45°时,桥箔的能量利用率较高。

表1 5种桥箔夹角在不同充电电压下的峰值时间与爆发时间差
Table 1 Difference between the peak time and the burst time (Δt) of five foil bridge included angles at different discharge voltage

angle/(°)	$\Delta t/\text{ns}$			
	1.2 kV	1.5 kV	1.8 kV	2 kV
30	-112.3	-84.2	26.8	56.0
45	-118.0	-49.0	20.0	46.0
60	-138.2	-67.5	-36.6	57.1
75	-156.4	-90.5	-36.6	43.0
90	-122.0	-54.8	-45.6	60.2

根据 Tucker 和 Stanton^[7] 的电格尼能公式

$$V_f = \sqrt{2KJ_b^n \left[\frac{\rho_f d_f}{\rho_e d_e} + \frac{1}{3} \right]^{-\frac{1}{2}}} \quad (1)$$

式中, V_f 为飞片速度, $\text{m} \cdot \text{s}^{-1}$; n 、 K 为格尼常数; J_b 为爆发电流密度, $\text{A} \cdot \text{cm}^{-2}$; ρ_f 为飞片密度, $\text{kg} \cdot \text{m}^{-3}$, d_f 为飞片的厚度, m ; ρ_e 为桥箔的初始密度, $\text{kg} \cdot \text{m}^{-3}$; d_e 为桥箔的厚度, m 。

其中,爆发电流密度可以根据计算公式

$$J_b = \frac{I_b}{l \times d} \quad (2)$$

式中, l 为桥区宽度, cm ; d 为桥区厚度, cm 。

根据公式(2)计算获得爆发电流密度见表2。表2中爆发电流密度达到 $10^7 \text{ A} \cdot \text{cm}^{-2}$ 的数量级和文献[8]得到的($1 \times 10^7 \sim 3 \times 10^8$) $\text{A} \cdot \text{cm}^{-2}$ 数量级相同。从表2中可以看出,在同一充电电压下,45°的桥箔爆发电流密度最大。

表2 5种桥箔夹角在不同充电电压下的爆发电流密度
Table 2 Burst current density of five foil bridge included angles at different discharge voltage

angle/(°)	burst current density(J_b)/ $10^7 \text{ A} \cdot \text{cm}^{-2}$			
	1.2 kV	1.5 kV	1.8 kV	2 kV
30	3.5	4.6	5.6	6.4
45	3.7	5.0	6.2	7.1
60	3.6	4.9	6.1	7.0
75	3.4	4.6	5.9	6.9
90	3.3	4.9	5.9	6.8

电格尼能公式表明,对于相同的放电回路,相同的放电电压和相同的桥区尺寸,飞片速度 V_f 与爆发电流

密度 J_b 成正比,爆发电流密度大的飞片速度大。从试验结果看出,当桥区尺寸及发火电压相同时,夹角为45°的桥箔的爆发电流密度最大,对应的飞片速度最大,能量转化率高。

4 结论

对5种不同桥带-桥区夹角的桥箔电爆炸性能测试发现:在同一发火电压条件下桥箔夹角为45°时爆发电流、峰值电流和爆发功率最大,通过分析爆发电流密度与飞片速度的关系以及比较爆发功率、爆发时间和峰值电流的时间差,选用夹角为45°的桥箔可以得到最佳能量利用率,有利于降低爆炸箔起爆器发火能量。

参考文献:

- [1] 韩志伟,褚恩义,王可喧,等. 爆炸箔厚度与其电爆性能和冲击片雷管感度的关系研究[J]. 火工品,2009(6): 8-10.
HAN Zhi-wei, CHU En-yi, WANG Ke-xuan, et al. Study on the relationship between the thickness of exploding foil and its electrical performance & sensitivity of EFI[J]. *Initiators & Pyrotechnics*, 2009(6): 8-10.
- [2] 钱勇,褚恩义,谢高第,等. 爆炸箔优化设计的试验研究[C]//中国兵工学会火工烟火专业委员会第14届学术年会. 合肥, 2007: 107-111.
QIAN Yong, CHU En-yi, XIE Gao-di, et al. Experimental research on the optimization design of the exploding foil[C]//The 14th Annual Seminar of China Ordnance of Pyrotechnical Committee. Hefei. 2007: 107-111.
- [3] 钱勇,褚恩义,谢高第,等. 三种爆炸箔桥形状的比较分析[J]. 兵工学报,2009,30(2): 217-220.
QIAN Yong, CHU En-yi, XIE Gao-di, et al. The optimization design of exploding foil bridge shape [J]. *Acta Armamentarii*, 2009, 30(2): 217-220.
- [4] 杨振英,马思孝,褚恩义,等. 爆炸箔起爆器的设计及影响因素试验[J]. 火工品,1999(4): 18-27.
YANG Zhen-ying, MA Si-xiao, CHU En-yi, et al. Design and influence factors of exploding foil initiators[J]. *Initiators & Pyrotechnics*, 1994(4): 18-27.
- [5] 钱勇. 爆炸箔冲击片加载试验装置及优化设计研究[D]. 西安: 中国兵器工业第213研究所,2007.
QIAN Yong. The loading experimental device of exploding foil slapper and the research of optimization design[D]. Xi'an: The 213th Research Institute of China Ordnance Industry, 2007.
- [6] 褚恩义,任西,钱勇,等. 爆炸箔冲击片起爆设计参数研究[J]. 火工品,2008(3): 26-27.
CHU En-yi, REN Xi, QIAN Yong, et al. Study on the initiation design parameters of exploding foil initiator[J]. *Initiators & Pyrotechnics*, 2008(3): 26-27.
- [7] Tucker T J, Stanton P L. Electrical Gurney Energy: A new concept in modeling of energy transfer from electrically exploded conductors. SAND, 75-0244[R]. 1975.
- [8] Keller D V, Penning J R Jr. Exploding Foils - The Production of Plane Shock Waves and the Acceleration of Thin Plates[M]. New York: Plenum Press, 1962: 263-277.

Optimal Design of Foil Bridge Included Angle of Exploding Foil Initiator

ZHOU Mi, QIAN Yong, LIU Yan, HAN Ke-hua, MENG Qing-ying, QIN Guo-sheng

(*Science and Technology on Applied Physical Chemistry Laboratory, Shaanxi Applied Physics-Chemistry Research Institute, Xi'an 710061, China*)

Abstract: In order to study the effect of foil bridge included angle on the energy efficiency of exploding foil initiator, five exploding foil bridges of included angle as 30° , 45° , 60° , 75° and 90° were designed and fabricated by an ion etching method. Their electrical exploding performances were investigated. Results show that under the same discharge voltage, the burst current and peak current produced by foil bridge with an included angle of 45° is the largest. The analysis of the relationship between the burst current and the flyer velocity and the comparison of burst power and difference between the burst time and the peak time reveal that the exploding foil bridge with included angle of 45° has a better performance of higher energy efficiency and lower fire energy.

Key words: military chemistry and pyrotechnics; exploding foil initiator; foil bridge included angle; energy efficiency of initiation

CLC number: TJ55; O69

Document code: A

DOI: 10.3969/j.issn.1006-9941.2012.01.026