

烟火型排气剂的减阻增程效应

潘功配 郝建春
(南京理工大学)

摘要 提出了用烟火剂作弹丸增程底部排气剂,并对烟火型排气剂配方及其减阻增程效应开展了试验,将其用于某122mm榴弹上,获得了射程由原15.3km增至22.3km的结果。这表明烟火型排气剂是一种潜力很大的弹丸增程排气剂。

关键词 底部排气剂 增程 烟火剂

1 引言

超音速弹丸在大气中飞行时,弹丸底部即形成局部真空低压区(如图1所示)^[1],从而构成了“底部阻力”(简称“底阻”),它使弹丸射程减少。

采用“底部排气”,即对底部真空低压区排放低动量的燃烧高温气体,进行添质加能,可以改变低压区的流场,使附面层上移和拉长,喉部扩大,即可降低底阻,提高射程。

但是,底部排气只能是低动量、低喷射速率过程,高喷射速率(如火箭喷流),则会产生引射作用,这不但不能减阻,反而会增阻。所以,排气剂至关重要。

目前国外已研制出高氯酸铵(AP)、加端羟基聚丁二烯(HTPB)复合药型排气剂,它是基于复合推进剂而发展的。鉴于烟火剂燃烧时具有低动量、低燃烧速率、高温制造工艺简单、成本低廉等特点,研究烟火型排气剂及其减阻增程效应具有实际意义。

2 烟火型排气剂的配方选择

风洞试验研究已表明,底部排气剂选择的原则是^[2]:

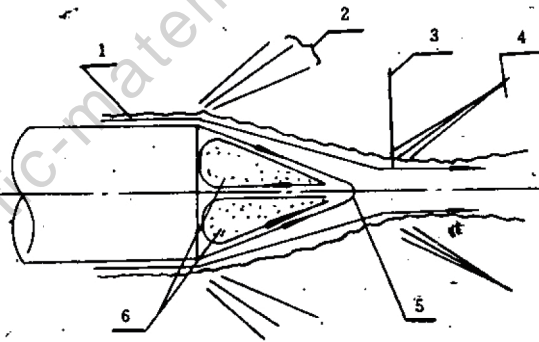


图1 超音速弹丸底部流场状态

1—附面层; 2—膨胀扇形区; 3—喉部;
4—尾波部; 5—尾迹驻点; 6—死水区。

Fig 1. Diagram of flow in the base region
of supersonic projectile

1—Boundary layer; 2—Expansion fan;
3—Neck; 4—Trailing shock;
5—Wake stagnation point; 6—Partial vacuum.

- (1) 低喷射速率;
- (2) 高温(最好是 2700℃ 以上);
- (3) 排气分子量应低(最好是平均分子量小于 30);
- (4) 能在近尾流区产生二次燃烧。

通常含金属可燃物的烟火剂能产生高温,以硝酸盐作氧化剂的烟火剂燃烧速度不高,某些添加剂可以使烟火剂燃烧产物分子量降低,配方设计为富燃(负氧平衡)可以形成补燃(二次燃烧)作用。进一步分析作烟火用的原材料可知,镁(Mg)作为可燃物,易燃性好,燃烧热值较高(24.7kJ/g),特别是熔点(649℃)与沸点(1107℃)相差小,易于汽化,富燃的过量镁汽化后能产生补燃(二次燃烧),这在研究含镁富燃发光剂时已得到证实(富燃的 Mg-NaNO₃ 照明剂的发光强度随镁含量增加而提高),选择镁作烟火型排气剂的可燃物是理想的。鉴于 Mg-Sr(NO₃)₂ 在曳光弹药中应用已久,且镁与硝酸盐共存有较好的稳定性^[3],故选用 Sr(NO₃)₂ 作烟火型排气剂的氧化剂是合适的。粘合剂选用松脂酸钙(CaRes),它属于金属有机化合物,易燃且燃烧热高,既起粘结剂作用,又具可燃物功能。

所以,实验用烟火型排气剂以 Mg-Sr(NO₃)₂-CaRes 配方为基础。

3 实验

3.1 配方及其减阻效应试验

在实验室条件下试验了 Mg-Sr(NO₃)₂-CaRes 配方随镁含量和氧差(n)的不同其静态燃烧温度(T)、燃烧速度(u)以及风洞试验的底阻减阻率的变化(ΔC_{Db}),添加剂为邻苯二甲酸二辛酯(DOP),试验结果见表 1。

表 1 Mg-Sr(NO₃)₂-CaRes 配方试验结果

Table 1 Experimental results of Mg-Sr(NO₃)₂-CaRes with different composition

序号	配方/(%)				n (g)	T (℃)	u (mm/s)	ΔC_{Db} ¹⁾ (%)
	Mg	Sr(NO ₃) ₂	CaRes	DOP				
1	20	69	10	1	-15.0	1905	2.77	53
2	25	64	10	1	-20.0	1942	2.80	59
3	27.5	61.5	10	1	-22.8	2058	2.96	63
4	30	59	10	1	-25.4	2100	3.28	67
5	35	54	10	1	-30.5	1942	3.26	燃烧中断
6	40	49	10	1	-35.7	1835	2.59	未燃

注: 1) 马赫数为 0.7~0.8。

由表 1 可见,镁含量为 30% ($n = -25.4$) 时燃烧温度较高,此时 ΔC_{Db} 亦较好,该配方产物气体量经测定为 348.8ml/g,平均分子量为 33.15。但镁含量增至 35% ($n = -30.5$) 时,在风洞中试验点燃困难。考虑到 NH₄ClO₄ 具有较低的分解温度(150℃ 开始分解),发火点为 400℃,为此将添加剂 DOP 改为 NH₄ClO₄ (第二氧化剂),并将负氧差控制在 -21 ~ -27 范围内,试验结果见表 2。

表2 Mg-Sr(NO₃)₂-CaRes-NH₄ClO₄ 配方试验Table 2 Experimental results of Mg-Sr(NO₃)₂-CaRes-NH₄ClO₄ with different composition

序号	配方/(%)				n (g)	T (°C)	u (mm/s)	ΔC _{Db} ¹⁾ (%)
	Mg	Sr(NO ₃) ₂	CaRes	NH ₄ ClO ₄				
1	32.2	30.6	10	27.2	-26.67	1852	2.79	61
2	33.3	29.4	9	27.7	-25.04	2034	3.27	69
3	35.6	28.2	8	28.2	-24.21	2168	3.47	72
4	39.0	26.0	6	29.0	-21.24	2218	3.66	76

注: 1) 马赫数为 1.72。

表2的配方气体量经测定在440ml/g左右,平均分子量亦降至30以下,风洞中点火性能显著改善。

由表1及表2可知,富燃条件下镁含量增加,减阻率是提高的,这与过量的镁被汽化产生补燃(二次燃烧)可能有关。为证实其补燃(二次燃烧)作用的存在,以Mg-NH₄ClO₄为组分进一步开展了风洞减阻试验,结果见表3。

表3 Mg-NH₄ClO₄ 风洞减阻试验Table 3 Drag reduction tests of Mg-NH₄ClO₄ in wind tunnel

序号	配方/(%)		ΔC _{Db} ¹⁾ (%)	燃烧时间 (s)
	Mg	NH ₄ ClO ₄		
1 ²⁾	30.1	69.9	68.2	6.9
2	34	65	72.1	6.1
3	38	62	76.4	5.1
4	41	59	82.0	3.2

注: 1) 马赫数为 1.72。2) 零氧平衡配比。

虽然NH₄ClO₄能改善风洞试验的点火性能,但它与镁混合时机械敏感度高,实际使用受到限制。为此研究出了Mg-Sr(NO₃)₂-含能添加剂-树脂胶配方,它在风洞中的减阻率可以达到88.9%(马赫数为1.73)。

3.2 试验配方在14.5mm枪弹上减阻效应

将所试配方用于14.5mm枪弹上做了动态减阻效应试验。试验时将14.5mm枪弹的曳光弹、曳光管药剂更换成本试验配方药剂,以582测速雷达测定弹丸飞行速度衰减情况,结果如图2。

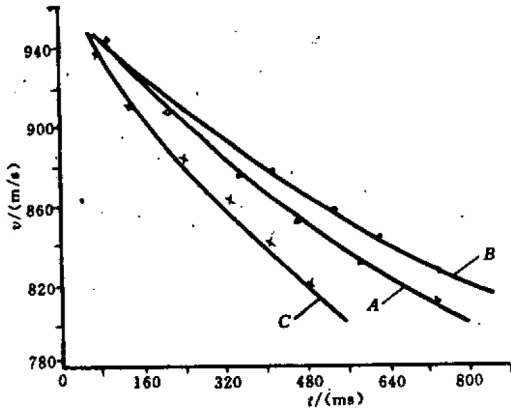


图 2 14.5mm 枪弹底部排气速度曲线

A—Mg-Sr(NO₃)₂-CaRes-NH₄ClO₄

配方弹丸；

B—Mg-Sr(NO₃)₂-含能添加剂-树脂胶

配方弹丸；

C—不排气填砂弹丸。

Fig 2. Bleeding velocity curves at the base of 14.5mm bullet

A—Projectile with Mg-Sr(NO₃)₂-

-CaRes-NH₄ClO₄ bleed composition.

B—Projectile with Mg-Sr(NO₃)₂-

energetic additive-resin bleed composition.

C—Projectile with sand.

3.3 在某 122mm 榴弹上减阻增程效应

以 Mg-Sr(NO₃)₂-含能添加剂-树脂胶配方在某 122mm 榴弹上开展了实际减阻增程效应试验。在合理解决了相关配套技术后,所获得的结果见表 4。

表 4 在某 122mm 榴弹上增程效应¹⁾

Table 4 Effect of range increase for a certain 122mm projectile

序号	药温 (°C)	射弹数 (发)	初速 v ₀ (m/s)	实际射程 X ²⁾ (km)	密集度	
					纵向/(1/X)	横向/(E _s)
1	15	7	732.63	23.2936	1/259	7.32m
2	15	7	732.42	23.4432	1/301	8.82m
3	15	7	735.08	23.4015	1/284	7.82m
平均			733.38	23.3379	1/279	7.99m

注: 1) 某 122mm 榴弹(老式)射程为 15.3km。2) 实际射程标准化后为 22.3km。

4 结果讨论

4.1 提高烟火型排气剂的减阻效应,配方设计至关重要,它必须是富燃烟火剂。可燃物以镁粉为佳,只有在富燃条件下,过量镁才有可能汽化成镁蒸气。被汽化的镁是低分子量的。由表 3 风洞试验结果表明,过量的镁存在着补燃(二次燃烧)现象。因此,适当提高富燃的含镁排气剂中镁含量,有益于提高减阻率。

4.2 提高烟火型排气剂的燃烧温度也是提高减阻效应的重要途径。这是因为底压比 ($\frac{p_b}{p_\infty}$) 与排气剂的燃烧温度成正比^[4]:

$$\frac{p_b}{p_\infty} = \left(\frac{p_b}{p_\infty} \right)_{t=0} + (12.35 + 0.005\Delta T)I$$

$$\Delta T = T_g - T_0$$

式中: $\frac{p_b}{p_\infty}$ ——底压与来流压力之比; $\left(\frac{p_b}{p_\infty}\right)_{I=0}$ ——不排气时的底压比; I ——喷射参数;
 ΔT_e ——排气温度; ΔT_0 ——来流滞止温度。

提高烟火型排气剂的燃烧温度,可以促使产物气体体积膨胀,有助于尾流区喉部扩大,同时也能促使某些熔融的液态生成物汽化成气态,有益于减阻效应提高。所以,提高烟火型排气剂的燃烧温度是必要的。

4.3 表 4 结果明显地说明了烟火型排气剂不仅减阻效应好,射程增幅大,而且密集度高,是一种潜力很大的弹丸增程排气剂。鉴于它的经济性和实用性,应用前景广阔。

致谢: 本文风洞试验由丁则胜、刘亚飞、陈少松完成,特此致谢!

参 考 文 献

- 1 Murthy S N B, Osborn J R. Base Flow Data with and without Injection. BRL CR 113 Ang, 1973.
- 2 潘功配等. 烟火药用作底排弹排气剂的研究. 第一届国际底排弹技术研讨会论文集, 1989. 17~24
- 3 Shimizu T. Fireworks — the Art, Science and Technique. Pub. by Shimizu T, Distrib. Maruzen Co., Ltd., Tokyo, 1981.
- 4 Clayden W A, Bowman J E. Cylindrical Afterbodies at $M_\infty = 2$ with Hot Gas Ejection. AIAA J., 1968, 6(12): 2429

EFFECT OF PYROTECHNIC BLEED ON BASE DRAG REDUCTION AND RANGE INCREASE

Pan Gongpei Hao Jianchun

(Nanjing University of Science and Technology)

ABSTRACT An optimum pyrotechnic composition is proposed as a base bleed of projectiles and the effect of drag reduction and range increase was tested. The results showed the shooting range of 122mm projectile increased from 15.3km to 22.3km, which means this kind of pyrotechnic composition is a promising base bleed for projectiles.

KEY WORDS base-bleed-propellant, range increase, pyrotechnic composition.